

# ANBAUANLEITUNG

mounting instructions • instructions de montage • instrucciones de montaje • istruzioni di montaggio

## DGS.00.910.21501

beinhaltet • contains • contient • contiene • contiene

BC.TRS.00.101.30000

BC.TRS.00.102.30000

BC.TRS.00.103.30000

BC.TRS.00.104.30000

BC.TRS.00.107.30000

BC.TRS.00.108.30000

BC.TRS.00.110.30000

BC.TRS.00.151.30001

BC.TRS.00.152.30000

TRT.00.640.20001

BC.LOC.00.002.10100/B

TL.00.940.10000

TRT.00.787.10100/B

TRT.00.787.10200/B

DGS.00.910.80600

DGS.00.910.80700

DGS.00.910.80800

DGS.00.910.80900

DGS.00.910.81200

Art.-Nr. / Item No.: **TRT.00.787.1000\*/B & PRO Tankrucksack / tank bag**

Revision: **04** · Datum / Date: **01 - 2022**

**PRO Oberring & PRO Tankrucksack**

PRO Oberring: FIDLOCK® lizenzierte Technologie,  
Patent angemeldet; Nr. 102019215277.5

**PRO upper ring & PRO tank bag**

PRO upper ring: FIDLOCK® licensed technology,  
pat.pend; No. 102019215277.5

**DEUTSCH** · Vielen Dank, dass Sie sich für dieses Premium-Produkt von SW-MOTECH entschieden haben. Bitte lesen und verstehen Sie alle Anweisungen, Sicherheitshinweise und Warnungen in dieser Anbauanleitung vor Montage und Nutzung des Produkts, um Verletzungen zu vermeiden. Dieses Produkt wurde für Fahrzeuge im Werkzustand entwickelt. Die Kompatibilität mit Original-Zubehörteilen bzw. den Zubehörteilen anderer Hersteller kann nicht gewährleistet werden. Besuchen Sie unseren Webshop für weitere Informationen wie Modellzuweisungen und PDF-Anbauanleitung. Erforderliche Dokumente (z. B. ABE) stehen als Download zur Verfügung. Bewahren Sie diese Anbauanleitung als Referenz auf.

SW-MOTECH übernimmt keine Haftung für Schäden, die durch eine unsachgemäße Montage und/oder Wartung verursacht wurden!

**ENGLISH** · Thank you for choosing this premium product from SW-MOTECH. Please carefully read and understand all instructions, safety messages and warnings in this mounting instructions prior to installation and use of this product to avoid injury.

This product was developed for vehicles in their factory setting. Compatibility with original accessory parts or other manufacturers' accessory parts is not guaranteed. Visit our webshop for additional information, such as application charts and PDF mounting instructions. Any other documents that may be required (e.g. ABE certifications), are also available for download at our webshop. Keep these mounting instructions as reference.

SW-MOTECH assumes no liability for damage caused by improper installation and/or maintenance work!

**SICHERHEITSWARNUNGSSYMBOL**

**⚠** Dieses Warnsymbol wird in dieser Anbauanleitung verwendet, um vor tödlichen Gefahren, Verletzungen oder anderen Gefahren zu warnen. Die Wörter **GEFAHR**, **WARNUNG** oder **VORSICHT** werden mit diesem Warnsymbol verwendet, um wichtige Sicherheitshinweise und Informationen in Bezug auf die Montage und Nutzung dieses Produkts zu übermitteln. Diese Wörter zusammen mit dem Sicherheitswarnsymbol bedeuten:

**⚠ GEFAHR:** Weist auf eine gefährliche Situation hin, die zum Tod oder zu schweren Verletzungen führt, wenn sie nicht vermieden wird!

**⚠ WARNUNG:** Weist auf eine gefährliche Situation hin, die zum Tod oder zu schweren Verletzungen führen kann, wenn sie nicht vermieden wird!

**⚠ VORSICHT:** Weist auf eine gefährliche Situation hin, die zu leichten oder mittelschweren Verletzungen führen kann, wenn sie nicht vermieden wird!

**⚠ HINWEIS:** Wichtige Informationen, jedoch nicht in Bezug auf Todes- oder Verletzungsgefahr (nur Sachschäden)!

**⚠ WARNUNG:** Die Montage und/oder Wartung dieses Produkts erfordert fortgeschrittene technische Fähigkeiten, passende Werkzeuge und ein gutes Verständnis der Werkzeugnutzung und Drehmomentangaben. Zu Ihrer Sicherheit empfiehlt SW-MOTECH, die Montage und/oder Wartung von einem qualifizierten und zertifizierten Zweiradmechaniker durchführen zu lassen.

**⚠ WARNUNG:** Wenn Sie sich für die Eigenmontage dieses Produkts entscheiden, lesen Sie vor Montage und Nutzung die Anbauanleitung sorgfältig und vollständig durch und befolgen Sie alle Anweisungen, um schwere oder tödliche Verletzungen zu vermeiden. Beachten Sie bei der Montage und Verwendung auch alle relevanten Informationen im Fahrzeughandbuch. **WENN SIE EINEN TEIL DIESER ANBAUANLEITUNG NICHT VERSTEHEN ODER EINE ERKLÄRUNG EINER ANWEISUNG BENÖTIGEN, VERSUCHEN SIE NICHT, DIESES PRODUKT ZU MONTIEREN OHNE SW-MOTECH UM HILFE ZU FRAGEN.**

**VORBEREITUNG:** Lesen Sie die Anbauanleitung aufmerksam und stellen Sie sicher, dass alle Teile der Stückliste vorhanden sind.

**⚠ VORSICHT:** Achten Sie auf den sicheren Stand Ihres Fahrzeugs. Schalten Sie den Motor ab und ziehen Sie den Zündschlüssel. Den Motor/Auspuff bei Bedarf abkühlen lassen. Klemmen Sie die Batterie bei Arbeiten an der Elektrik ab. Verwenden Sie geeignetes Werkzeuge und tragen Sie immer eine Schutzbrille und Handschuhe. Lassen Sie sich von einer zweiten Person helfen.

**MONTAGE:** Alle vom Fahrzeug entfernten Teile und Verbindungen müssen gemäß den Angaben des Fahrzeugherstellers wieder eingebaut oder durch von SW-MOTECH gelieferte Teile und Hardware ersetzt werden.

**⚠ WARNUNG:** Sichern Sie alle Gewinde, sofern nicht anders angegeben, mit mittelstarker, flüssiger Schraubensicherung. Von SW-MOTECH nicht definierte Drehmomentspezifikationen müssen vom Fahrzeughersteller oder von einer zertifizierten Motorradwerkstatt bezogen werden!

**FUNKTIONSKONTROLLE:** Stellen Sie nach der Montage sicher, dass keine beweglichen Teile blockiert und die Funktion des Fahrzeugs nicht gestört wird. Kabel und Schläuche dürfen nicht scheuern und/oder geklemmt werden.

**⚠ WARNUNG:** Führen Sie vor Fahrtbeginn eine umfassende Funktionskontrolle durch. Prüfen Sie nach den ersten 50 km und dann regelmäßig das Anzugsmoment aller Verbindungen und den festen Sitz des Produkts. Montiertes Zubehör kann Fahrverhalten/Stabilität des Fahrzeugs verändern.

**SAFETY ALERT SYMBOL**

**⚠** This safety alert symbol is used throughout these mounting instructions to warn of the possibility of death, bodily injury or other warnings. The words **DANGER**, **WARNING** and **CAUTION** are used with this safety alert symbol to convey important safety messages and information related to the installation and use of this product. These words along with the safety alert symbol mean:

**⚠ DANGER:** Indicates a hazardous situation that, if not avoided, will result in death or serious injury!

**⚠ WARNING:** Indicates a hazardous situation that, if not avoided, could result in death or serious injury!

**⚠ CAUTION:** Indicates a hazardous situation that, if not avoided, could result in minor or moderate injury!

**⚠ NOTICE:** Important information, but not death or injury related (property damage only)!

**⚠ WARNING:** The installation and/or maintenance of this product requires advanced mechanical skills, the proper tools, and a thorough understanding of tool use and torque specifications.

For your own safety, SW-MOTECH recommends having installation and/or maintenance carried out by a qualified and certified motorcycle mechanic.

**⚠ WARNING:** Should you choose to self-install this product, carefully and completely read all intallation and safety instructions before installation and use, and follow all the directions and safety precautions given in the mounting instructions to avoid serious injury or death. Also pay attention to all relevant information in the vehicle manual during intallation and use. **IF YOU DO NOT UNDERSTAND ANY PART OF THESE INSTRUCTIONS, OR NEED CLARIFICATION OF ANY INSTRUCTION, DO NOT ATTEMPT TO MOUNT THIS PRODUCT WITHOUT CONTACTING SW-MOTECH FOR ASSISTANCE.**

**PREPARATION:** Read the mounting instructions carefully and make sure that all items of the parts list are included.

**⚠ CAUTION:** Make sure that your vehicle is parked safely and cannot fall over. Turn off the engine and remove the ignition key. Let the engine/exhaust cool off if necessary. Disconnect the vehicle battery when working on the electrical system. Use appropriate tools and wear always safety glasses and hand protection. Have another person help you.

**MOUNTING:** All parts and connections removed from the vehicle must be reinstalled in accordance with the vehicle manufacturer specifications or replaced by parts and hardware delivered by SW-MOTECH.

**⚠ WARNING:** Secure all threads, unless otherwise specified, with medium-strong strength liquid thread locker. Torque specifications undefined by SW-MOTECH must be obtained from the vehicle manufacturer or by a certified motorcycle workshop!

**FUNCTION CHECK:** After installation also make sure that no moving parts are obstructed, and function of the vehicle is not hindered in any way. Cables and hoses must not rub and/or be pinched.

**⚠ WARNING:** Before starting to ride, perform a comprehensive check of all functions. After the first 50 km and then at regular intervals, check the tightening torque of all connections and the proper fit of the product. Installed accessories can change driving behavior/stability of the vehicle.

Konfektionierung durch / Packed by:

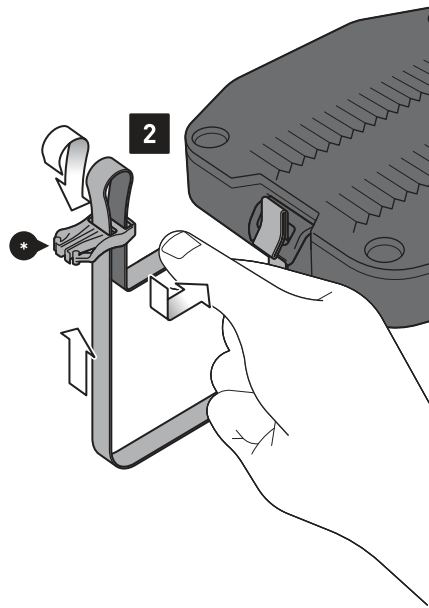
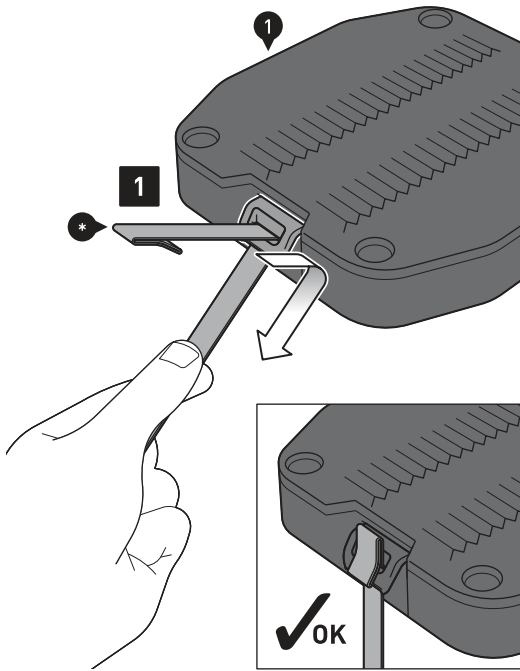
Datum der Konfektionierung / Date of packaging:



SW-MOTECH GmbH & Co. KG  
Ernteweg 7-10  
35282 Rauschenberg  
Germany

Tel. / phone + 49 (0)6425 / 8168 - 050  
Fax / fax + 49 (0)6425 / 8168 - 10  
info@sw-motech.com  
www.sw-motech.com





**⚠️ WARNUNG:** Tragen Sie immer Augen- und Handschutz!

**⚠️ WARNUNG:** Verwenden Sie immer geeignetes Werkzeug!

**MONTAGE DES OBERRINGS**

**Schritt [1]:** Führen Sie den roten Zugriemen (\*) (liegt dem Tankrucksack bei) durch die Öse des Entriegelungsmechanismus des Oberrings.

**⚠️ HINWEIS:** Achten Sie auf die gezeigte Positionierung des verstärkten Endstücks des Zugriemens!

**Schritt [2]:** Verbinden Sie den Schnallenstecker (\*) (liegt dem Tankrucksack bei) mit dem Zugriemen.

**Schritt [3]:** Verschrauben Sie den Oberring (1) **locker** mit der Justierplatte des Tankrucksacks. Der Oberring (1) muss sich noch verschieben lassen.

**⚠️ WARNUNG:** Verwenden Sie flüssige Schraubensicherung mit geringer Festigkeit!

**⚠️ HINWEIS:** Bestimmte Tankformen erfordern die Montage von einem zusätzlichen Erhöhungselement (separat erhältlich)!

**OPTIONAL:** Das für Ihr Fahrzeug benötigte Erhöhungselement muss wie in der rechten Detailzeichnung gezeigt montiert werden!

**⚠️ WARNUNG:** Da es sich um ein universelles Produkt handelt, stellen Sie unbedingt VOR der ersten Nutzung sicher, dass sich das Produkt ohne Probleme und sachgerecht an Ihrem Fahrzeugtyp befestigen und verwenden lässt!

**⚠️ WARNUNG:** Always wear eye and hand protection!

**⚠️ WARNUNG:** Always use appropriate tools!

**MOUNTING OF THE UPPER RING**

**Step [1]:** Insert the red pull strap (\*) (enclosed with the tank bag) through the eyelet of the upper ring release mechanism.

**⚠️ NOTICE:** Pay attention to the positioning of the reinforced end of the pull strap!

**Step [2]:** Connect the male buckle (\*) (enclosed with the tank bag) with the pull strap.

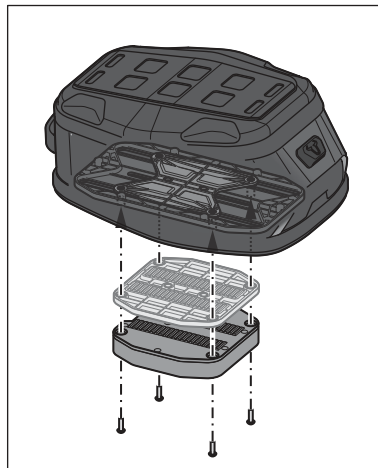
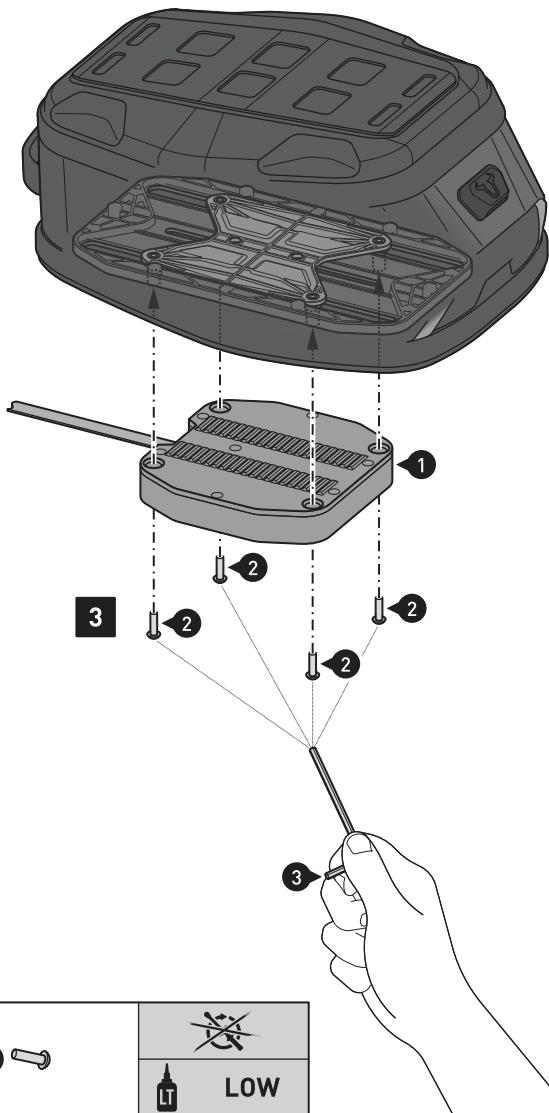
**Step [3]:** Attach the upper ring (1) **loose** to the tank bag adjustment plate. The upper ring (1) must still be able to move.

**⚠️ WARNUNG:** Use low strength liquid thread locker!

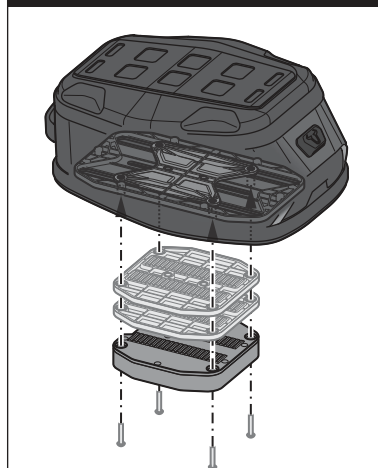
**⚠️ NOTICE:** Certain tank shapes require the mounting of an additional height increasing element (sold separately)!

**OPTIONAL:** The height increasing element required for your vehicle must be mounted as shown in the right-hand detail drawing!

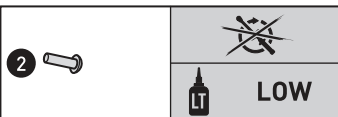
**⚠️ WARNUNG:** This is a universal product! For this reason make sure **BEFORE** the first use, that the product can be fixed properly and used without problems with your vehicle type!



Erhöhungselement 6 mm  
height increasing element 6 mm  
TRT.00.787.1010\*



Erhöhungselement 12 mm  
height increasing element 12 mm  
TRT.00.787.1020\*



Der gezeigte Tankrucksack dient als Beispiel. / The shown tank bag is an example.

**JUSTIERUNG DES  
TANKRUCKSACKS**

**Schritt [4]:** Setzen Sie den Tankrucksack mit dem Oberring auf den montierten Tankring.

**Schritt [5]:** Positionieren Sie nun den Tankrucksack über die Führungsschiene entsprechend Ihrer Ergonomie.

**⚠ GEFAHR:** Achten Sie auf die **Freigängigkeit des Lenkers und der Bedienelemente und auf den gleichmäßigen und festen Sitz des Tankrucksacks auf dem Tank!** Achten Sie außerdem darauf, dass zwischen dem Tankrucksack und der Tankoberfläche in jeder Fahrsituation genügend Abstand ist (im beladenen und unbeladenen Zustand), um Lackschäden zu vermeiden!

**⚠ HINWEIS:** Verschmutzungen am Fahrzeug können Oberflächen wie die Lackierung beschädigen! Falls der geforderte Abstand zwischen Tankrucksack und Fahrzeug nicht eingehalten werden kann, verwenden Sie unbedingt eine Lackschutzfolie oder ein Tankpad (nicht im Lieferumfang enthalten). Für Lackschäden übernimmt SW-MOTECH keine Haftung!

**Schritt [6]:** Entriegeln Sie den Oberring ...

**Schritt [7]:** ... und entfernen Sie den Tankrucksack vorsichtig nach oben vom Tankring, ohne den Oberring zu verschieben.

**TIPP:** Falls sich der Oberring beim Abnehmen vom Tankring verschiebt, ziehen Sie die Schrauben (3) soweit an, dass sich der Oberring gerade noch verschieben lässt.

**ADJUSTMENT OF  
THE TANK BAG**

**Step [4]:** Place the tank bag with the upper ring on the mounted tank ring.

**Step [5]:** Now position the tank bag with the guide rail according to your ergonomics.

**⚠ DANGER:** Pay attention to the **free movement of the handlebar and the controls and to the even and firm fit of the tank bag on the tank!**

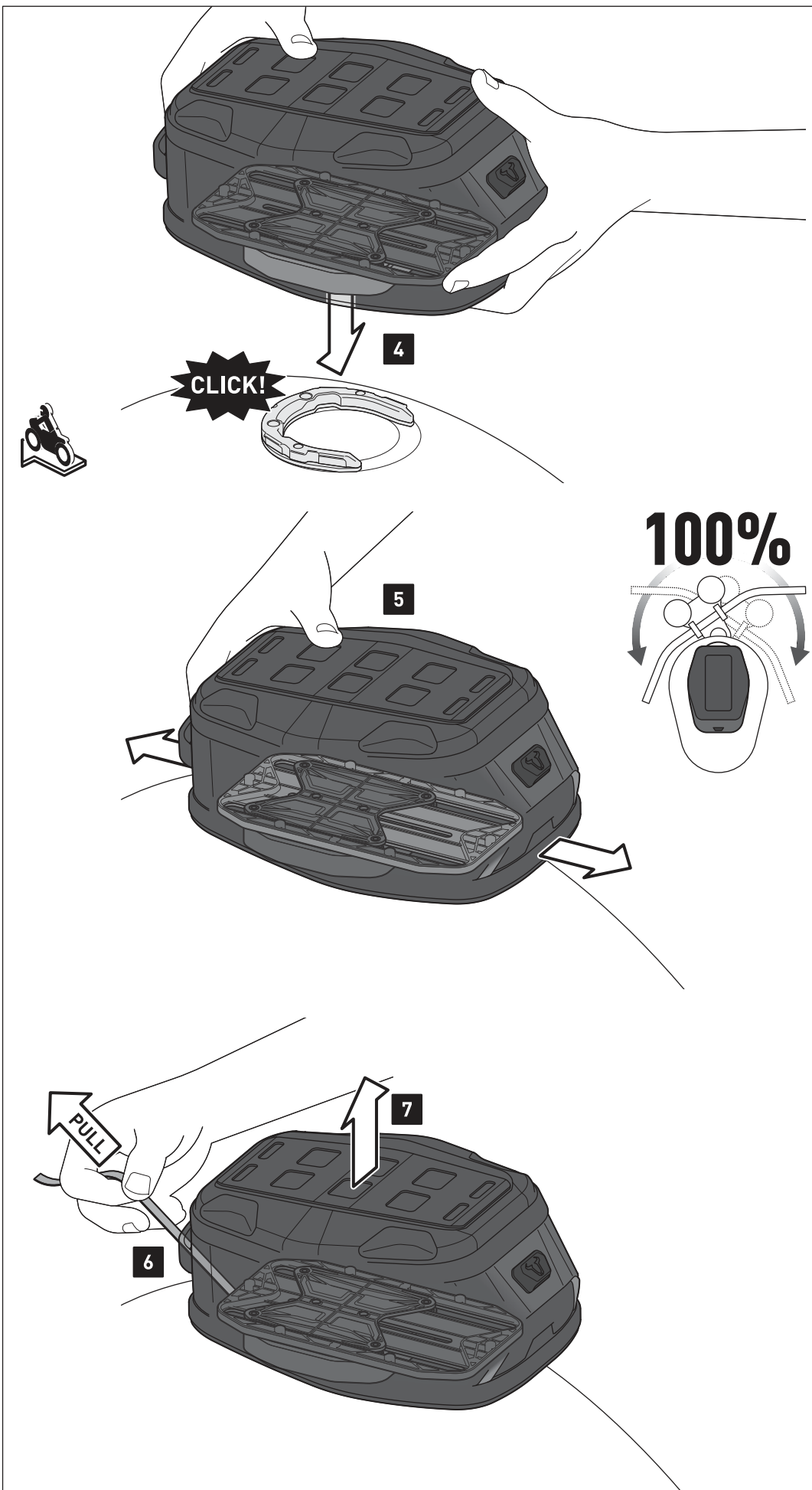
**Also make sure that there is sufficient distance between the tank bag and the tank surface in every driving situation (when loaded and not loaded) to avoid damage to the paintwork!**

**⚠ NOTICE:** Dirt on the vehicle can damage surfaces such as the paintwork! If the required distance between the tank bag and the vehicle cannot be maintained, it is essential to use a paint protection film or a tank pad (not included in the scope of delivery). SW-MOTECH assumes no liability for paint damage!

**Step [6]:** Unlock the upper ring ...

**Step [7]:** ... and carefully remove it from the tank ring without moving the upper ring.

**TIP:** If the upper ring shifts while removing from the tank ring, tighten the screws (3) far enough to allow the upper ring to just move.



Tankrucksack und Fahrzeug dienen als Beispiel. / Tank bag and vehicle are examples.

**ENDMONTAGE DES OBERRINGS**

**Schritt [8]:** Ziehen Sie nach der Justierung die Schrauben (2) wie vorgegeben an.

**⚠ VORSICHT: Zu festes Anziehen der Schrauben führt zu Schäden an den Kunststoffteilen!**

**Schritt [9]:** Führen Sie den Zugriemen durch den vorderen Kabeldurchlass des Tankrucksacks. Verbinden Sie den Schnallenstecker mit dem im Tankrucksack angebrachten Schnallengehäuse.

**⚠ HINWEIS:** Bei den Tankrucksäcken **PRO Yukon WP** und **PRO City WP** ist das Schnallengehäuse auf der Außenseite angebracht.

**Schritt [10]:** Ziehen Sie nun den Zugriemen an.

**FINAL ASSEMBLY OF THE UPPER RING**

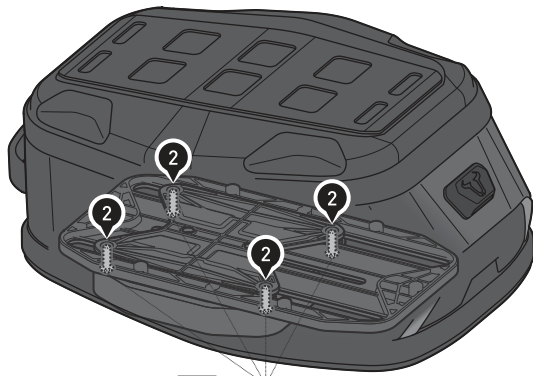
**Step [8]:** After adjusting, tighten the screws (2) as specified.

**⚠ CAUTION: Over-tightening the screws will damage the plastic parts!**

**Step [9]:** Pass the pull strap through the front cable port of the tank bag. Connect the male buckle to the female buckle in the tank bag.

**⚠ HINWEIS:** The female buckle is attached to the outside of the **PRO Yukon WP** and **PRO City WP** tank bags.

**Step [10]:** Then tighten the pull strap.

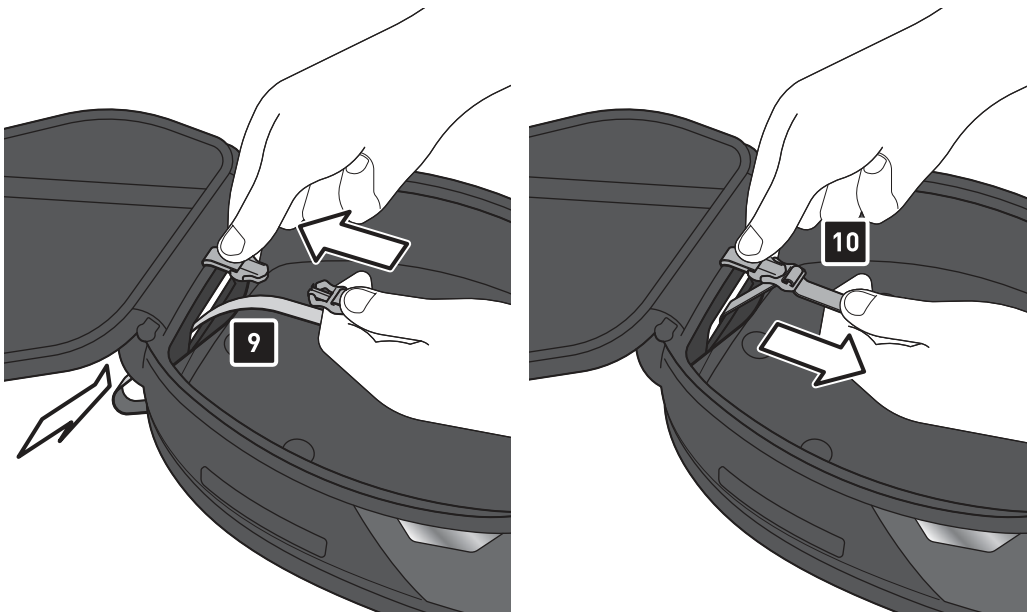


8

3



4 N·m



9

10

Der gezeigte Tankrucksack dient als Beispiel. / The shown tank bag is an example.

**VOR FAHRTBEGINN**

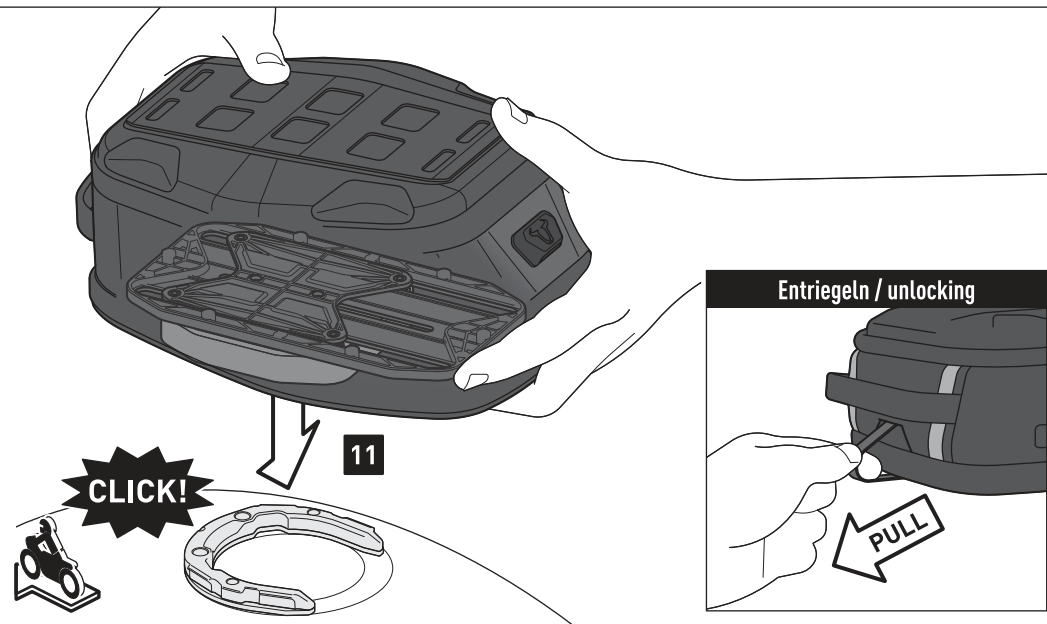
**Schritt [11]:** Setzen Sie den Tankrucksack auf den Tankring. Achten Sie auf das deutlich hörbare Einrastgeräusch. Prüfen Sie anschließend den festen Sitz des Tankrucksacks (**vor jeder Fahrt**).

Um den Tankrucksack zu lösen, einfach den Zugriemen ziehen und den Tankrucksack vom Tankring entfernen.

**BEFORE RIDING OF THE UPPER RING**

**Step [11]:** Place the tank bag onto the tank ring. Pay attention to the clearly audible click sound. Then check the proper fit of the tank bag (**before every ride**).

To release the tank bag, simply pull the pull strap and remove the tank bag from the tank ring.



Entriegeln / unlocking

PULL

CLICK!

11

Tankrucksack und Fahrzeug dienen als Beispiel. / Tank bag and vehicle are examples.

PRODUKTSPEZIFISCHE HINWEISE

**⚠ WARNUNG:** Das Fahr-/Bremsverhalten des Motorrads verändert sich nach Befestigung dieses Produkts!

**⚠ WARNUNG:** Überprüfen Sie vor Fahrtbeginn und bei jeder Rast (alle 200 km) den ordnungsgemäßen Sitz des Produkts!

Maximale Zuladung	Höchstgeschwindigkeit
 <b>3 KG</b> (6,6 lbs)	 <b>130 km/h</b> (80 mph)

**⚠ WARNUNG:** Es gilt die vom Fahrzeughersteller genannte maximale Zuladung des Fahrzeugs!

**⚠ WARNUNG: NICHT FÜR DEN OFFROAD-EINSATZ GEEIGNET!**

**⚠ HINWEIS:** Beachten Sie die landesspezifischen Vorschriften für Zulassung/Betrieb Ihres Fahrzeugs bzw. anwendbare TÜV-Vorschriften. Lassen Sie eintragungspflichtige Teile nach Montage durch Ihre Prüfstelle in die Fahrzeugpapiere eintragen.

PRODUCT SPECIFIC INFORMATION

**⚠ WARNING:** Riding with this product may affect the motorcycles driving and braking performance!

**⚠ WARNING:** Before riding and at each stop (every 200 km) check proper fixation of the product!







Maximum Load	Maximum Speed
 <b>3 KG</b> (6.6 lbs)	 <b>130 km/h</b> (80 mph)

**⚠ WARNING:** The maximum vehicle load specified by the manufacturer must not be exceeded!

**⚠ WARNING: NOT FOR OFFROAD-USE!**

**⚠ NOTICE:** Observe the country-specific regulations concerning vehicle registration/operation as well as TÜV regulations if applicable. If required, register installed parts in the vehicle documents through an appropriate inspection authority.



-  Reflektierende Details  
Retroreflective details  
(alle Tankrucksäcke / all tank bags)
-  Volumenerweiterung  
Volume expansion  
(nicht Tankrucksack H & I / not tank bag H & I)
-  Netzfach  
Mesh compartment  
(alle Tankrucksäcke / all tank bags)
-  Kabeldurchlass  
Cable port  
(nicht Tankrucksack H & I / not tank bag H & I)
-  Reißverschluss-Fixierung  
Zipper fixation  
(nicht Tankrucksack H & I / not tank bag H & I)
-  MOLLE-Aufsatz  
MOLLE attachment  
(alle Tankrucksäcke / all tank bags)
-  Abschließbares Hauptfach  
Lockable main compartment  
(alle Tankrucksäcke / all tank bags)
-  Regenhaube  
Raincover  
(nicht Tankrucksack H & I / not tank bag H & I)

MOLLE-Aufsatz  
MOLLE attachment

**BELADUNG: Empfindliches Gepäck im Netzfach verstauen! Keine scharfkantigen / zerbrechlichen Gegenstände verstauen! Auf dem MOLLE-Aufsatz NUR zugewiesene SW-MOTECH-Produkte verschlaufen!**

**LOADING: Store sensitive luggage in the net compartment! Do not store sharp or fragile objects! ONLY loop assigned SW-MOTECH products to the MOLLE attachment!**

Der gezeigte Tankrucksack dient als Beispiel. / The shown tank bag is an example.

**ACHTUNG: Oberflächenmaterialien können bei längerer und intensiver Sonneneinstrahlung und Umwelteinflüssen (z. B. SMOG, saurer Regen, etc.) Farbveränderungen (Ausbleichen) unterliegen! Benzin und ähnliche Stoffe müssen sofort abgewaschen werden! SW-MOTECH übernimmt für Farbveränderungen keine Haftung!**

**ATTENTION: Surface materials can experience color changes or fading when exposed to direct sunlight for extended periods of time and by environmental factors (e.g., SMOG, acid rain, etc.)! Gasoline and similar substances must be washed off immediately! SW-MOTECH assumes no liability for color changes!**

Der gezeigte Tankrucksack dient als Beispiel. / The shown tank bag is an example.

**PFLEGE: Verwenden Sie zur Reinigung NUR eine weiche Textilbürste, ein Tuch oder Schwamm und warme Seifenlauge! Spülen Sie anschließend mit klarem Wasser nach.**

Verwenden Sie KEINE scharfen Reinigungsmittel, raue Putzutensilien oder einen Hochdruckreiniger! Reinigen Sie den Tankrucksack unbedingt nach Winterfahrten, um Schäden durch das Salz zu vermeiden.

**CARE: For cleaning use ONLY a soft textile brush, cloth or sponge and warm soapy water! Rinse with clean water.**

Do NOT use strong cleaning agents, rough cleaning tools or high pressure washer! Clean the tank bag after riding in salty conditions, to avoid damage from salt.

Art.-Nr. / Item No.: **BC.TRS.00.151.3000\***

Revision: **00** · Datum / Date: **11 - 2020**

**Tablet-Drybag für MOLLE-Aufsatz**

**Tablet-Drybag for MOLLE system**

**DEUTSCH** - Vielen Dank, dass Sie sich für dieses Premium-Produkt von SW-MOTECH entschieden haben. Bitte besuchen Sie unseren Webshop für weitere Informationen wie Modellzuweisungen und PDF-Anbauanleitung. Erforderliche Dokumente (z. B. ABE) stehen als Download zur Verfügung.

Die Montage und/oder Wartung dieses Produkts erfordert ein gutes technisches Verständnis! Zu Ihrer eigenen Sicherheit empfiehlt SW-MOTECH, die Montage und/oder Wartung durch eine Fachwerkstatt durchführen zu lassen! SW-MOTECH übernimmt keine Haftung für Schäden, die durch eine unsachgemäße Montage und/oder Wartung verursacht wurden!

Beachten Sie alle in der Anbauanleitung angegebenen Hinweise und die für die Montage relevanten Informationen im Fahrzeughandbuch. Nichtbeachtung kann zu Schäden am Fahrzeug bzw. zur Gefährdung des Fahrers führen! Diese Anbauanleitung ist nach unserem derzeitigen Kenntnisstand verfasst worden. Rechtliche Ansprüche auf Richtigkeit bestehen nicht.

Dieses Produkt wurde für Fahrzeuge im Werkzustand entwickelt. Die Kompatibilität mit Original-Zubehörteilen bzw. den Zubehörteilen anderer Hersteller kann nicht gewährleistet werden. Stellen Sie des Weiteren VOR Montage dieses Produkts sicher, dass sich alle beweglichen Teile (z. B. die Kette) im ursprünglichen Wartungszustand befinden. Montiertes Zubehör kann das Fahrverhalten und/oder die Stabilität Ihres Fahrzeugs verändern.

**ALLGEMEINE HINWEISE**

Beachten Sie die landesspezifischen Vorschriften für Zulassung/Betrieb Ihres Fahrzeugs bzw. anwendbare TÜV-Vorschriften. Lassen Sie eintragungspflichtige Teile nach Montage durch Ihre Prüfstelle in die Fahrzeugpapiere eintragen.

**VORBEREITUNG:** Lesen Sie die Anbauanleitung aufmerksam und stellen Sie sicher, dass alle Teile der Stückliste vorhanden sind. Achten Sie darauf, dass Ihr Fahrzeug sicher steht und nicht umfallen kann. Schalten Sie den Motor ab und ziehen Sie den Zündschlüssel. Lassen Sie ggf. den Motor/Auspuff abkühlen. Klemmen Sie bei Arbeiten an der Elektrik die Fahrzeugbatterie ab. Verwenden Sie geeignetes Werkzeug. Lassen Sie sich von einer zweiten Person helfen.

**MONTAGE:** Alle vom Motorrad gelösten Teile und Verbindungen sind gemäß den Fahrzeugherstellereangaben wieder zu montieren oder durch die von SW-MOTECH gelieferten Teile zu ersetzen. Sichern Sie, falls nicht anderweitig definiert, alle Gewinde mit mittelfester, flüssiger Schraubensicherung.

**Alle nicht durch SW-MOTECH definierten Anzugsmoment-Vorgaben müssen beim Fahrzeughersteller oder einer Fachwerkstatt erfragt werden!**

**FUNKTIONSKONTROLLE:** Stellen Sie nach der Montage sicher, dass alle zuvor gelösten Teile und Verbindungen wieder ordnungsgemäß montiert wurden. Achten Sie außerdem auf die uneingeschränkte Freigängigkeit und einwandfreie Funktion sämtlicher Fahrzeugteile. Kabel, Züge und Schläuche dürfen nicht scheuern und/oder geklemmt werden. Führen Sie vor Fahrtbeginn eine umfassende Funktionskontrolle durch. Überprüfen Sie nach den ersten 50 km und anschließend in regelmäßigen Abständen das Anzugsmoment aller Schraubverbindungen und den ordnungsgemäßen Sitz des Produkts.

**PRODUKTSPEZIFISCHE HINWEISE**

Geeignet für Tablets und Karten bis zu einer Größe von 250 x 200 mm.

**ENGLISH** - Thank you for choosing this premium product from SW-MOTECH. Please visit our webshop for additional information, such as application charts and PDF mounting instructions. Any other documents that may be required (e.g. ABE certifications), are also available for download at our webshop.

Installation and/or maintenance of this product require good technical understanding! For your own safety SW-MOTECH recommends having installation and/or servicing carried out by a specialist workshop! SW-MOTECH assumes no liability for damage caused by improper installation and/or maintenance work!

Carefully follow all the directions given in the mounting instructions and pay attention to all relevant information in the vehicle manual during assembly. Nonconformance can lead to vehicle damage or even endanger the driver! These mounting instructions are written based on our current state of knowledge. Legal requirements for accuracy do not exist.

This product was developed for vehicles in their factory setting. Compatibility with original accessory parts or other manufacturers' accessory parts is not guaranteed. Furthermore, BEFORE installing this product, make sure that all moving parts (e.g. the chain) are in the original state of maintenance. Installed accessories can change the driving behaviour and/or stability of your vehicle.

**GENERAL INFORMATION**

Observe the country-specific regulations concerning vehicle registration/operation as well as TÜV regulations if applicable. If required, register installed parts in the vehicle documents through an appropriate inspection authority.

**PREPARATION:** Read the mounting instructions carefully and make sure that all items of the parts list are included. Make sure that your vehicle is parked safely and cannot fall over. Turn off the engine and remove the ignition key. Let the motor/exhaust cool off if necessary. Disconnect the vehicle battery when working on the electrical system. Use appropriate tools. Have another person to help you.

**MOUNTING:** All parts and connections removed from the vehicle must be reinstalled in accordance with the vehicle manufacturers' specifications or replaced by parts delivered by SW-MOTECH. Secure all threads, unless otherwise specified, with medium-strength liquid thread locker.

**Torque specifications undefined by SW-MOTECH must be obtained from the vehicle manufacturer or by a specialist workshop!**

**FUNCTION CHECK:** After installation make sure that all parts and connections previously removed are properly replaced. Also make sure that no moving parts are obstructed and no function of the vehicle is hindered in any way. Cables and hoses must not rub and/or be pinched. Before starting to ride, perform a comprehensive check of all functions. After the first 50 km and then at regular intervals, check the tightening torque of all screw connections and the proper fit of the product.

**PRODUCT SPECIFIC INFORMATION**

Suitable for tablets and maps up to a size of 250 x 200 mm.

Konfektionierung durch / Packed by:

Datum der Konfektionierung / Date of packaging:



**SW-MOTECH GmbH & Co. KG**  
Ernteweg 7-10  
35282 Rauschenberg  
Germany

Tel. / phone + 49 (0)6425 / 8168 - 050  
Fax / fax + 49 (0)6425 / 8168 - 10  
**info@sw-motech.com**  
**www.sw-motech.com**

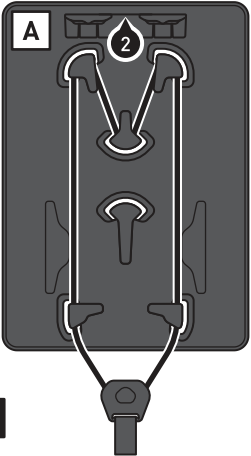


**EINFÄDELUNG DES GUMMIZUGS**

**Schritt [1]:** Fädeln Sie den Gummizug [2] entsprechend der Konfiguration A, B oder C (je nach PRO Tankrucksack und Volumenerweiterung) in die Grundplatte des Tablet-Drybag (1) ein.

**THREADING OF THE ELASTIC BAND**

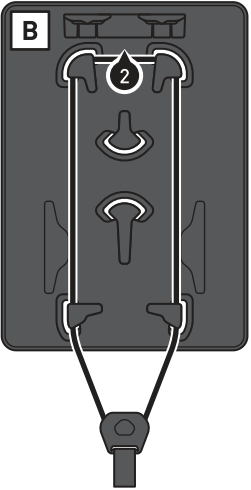
**Step [1]:** Thread the elastic band [2] according to the configuration A, B or C (depending on the PRO tank bag and volume expansion) in the base plate of the tablet-drybag (1).



**A**

**1**

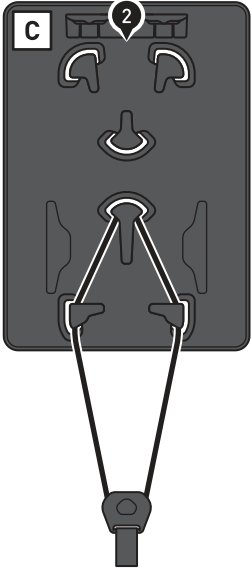
**PRO Micro**  
**PRO Daypack**  
**PRO Engage**



**B**


**PRO City<sup>1</sup>**  
**PRO Trial<sup>1</sup>**  
**PRO GS<sup>1</sup>**  
**PRO Enduro<sup>1</sup>**

**PRO Enduro WP**  
**PRO Yukon WP**  
**PRO Sport**




**C**

**PRO City<sup>2</sup>**  
**PRO Trial<sup>2</sup>**  
**PRO GS<sup>2</sup>**  
**PRO Enduro<sup>2</sup>**



<sup>1</sup> OHNE Volumenerweiterung  
<sup>1</sup> WITHOUT volume expansion



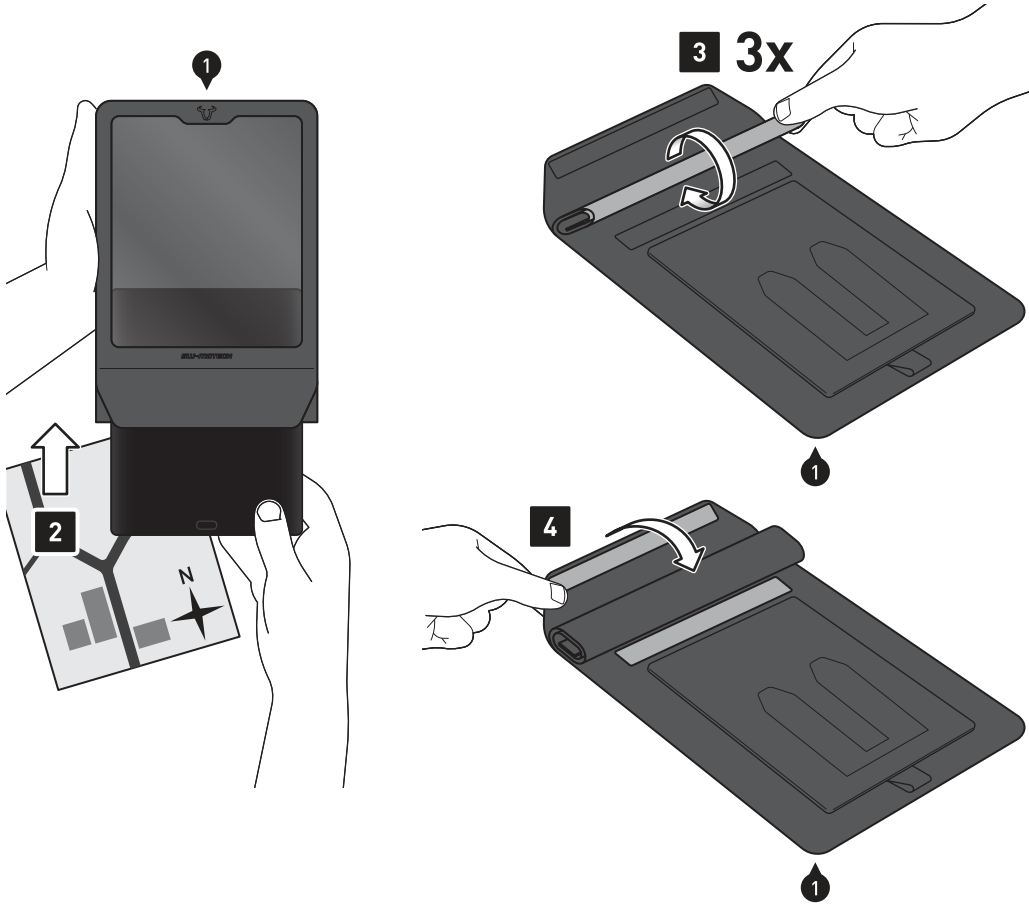
<sup>2</sup> MIT Volumenerweiterung  
<sup>2</sup> WITH volume expansion

**VERSCHLUSS DES TABLET-DRYBAG**

**Schritt [1]:** Schieben Sie das Tablet/Karte in das Tablet-Drybag!  
**Schritt [2]:** Falten Sie die verstärkte Verschlusslippe dreimal um.  
**Schritt [3]:** Sichern Sie Verschlusslippe mit der Klettlasche.

**CLOSING OF THE TABLET-DRYBAG**

**Step [1]:** Slide the tablet/map into the tablet-drybag!  
**Step [2]:** Fold the reinforced sealing lip three times.  
**Step [3]:** Secure the sealing lip with the Velcro tab.



**BEFESTIGUNGS DES  
TABLET-DRYBAG**

**Schritt [5]:** Schieben Sie die Einschubungen des Tablet-Drybag (1) in die vorderen Schlitze des Molle-Aufsatz ihres PRO Tankrucksacks.

**Schritt [6]:** Klappen Sie das Tablet-Drybag (1) nach unten.

**Schritt [7]:** Sichern Sie das Tablet-Drybag (1) mit dem Gummizug (2) an der Hakenaufnahme. Prüfen Sie anschließend den festen Sitz des Tablet-Drybag (1) (**vor jeder Fahrt**).

**FIXATION OF THE  
TABLET-DRYBAG**

**Step [5]:** Slide the insertion tabs of the tablet-drybag (1) into the front slots of the Molle attachment of your PRO tank bag.

**Step [6]:** Fold down the tablet-drybag (1).

**Step [7]:** Secure the tablet-drybag (1) with the elastic band (2) to the hook holder. Check the proper fit of the tablet-drybag (1) (**before every ride**).



Art.-Nr. / Item No.: **BC.TRS.00.152.30000**

Revision: **00** · Datum / Date: **12 - 2019**

**Smartphone-Drybag für MOLLE-Aufsatz**

**Smartphone-Drybag for MOLLE system**

**DEUTSCH** - Vielen Dank, dass Sie sich für dieses Premium-Produkt von SW-MOTECH entschieden haben. Bitte besuchen Sie unseren Webshop für weitere Informationen wie Modellzuweisungen und PDF-Anbauanleitung. Erforderliche Dokumente (z. B. ABE) stehen als Download zur Verfügung.

Die Montage und/oder Wartung dieses Produkts erfordert ein gutes technisches Verständnis! Zu Ihrer eigenen Sicherheit empfiehlt SW-MOTECH, die Montage und/oder Wartung durch eine Fachwerkstatt durchführen zu lassen! SW-MOTECH übernimmt keine Haftung für Schäden, die durch eine unsachgemäße Montage und/oder Wartung verursacht wurden!

Beachten Sie alle in der Anbauanleitung angegebenen Hinweise und die für die Montage relevanten Informationen im Fahrzeughandbuch. Nichtbeachtung kann zu Schäden am Fahrzeug bzw. zur Gefährdung des Fahrers führen! Diese Anbauanleitung ist nach unserem derzeitigen Kenntnisstand verfasst worden. Rechtliche Ansprüche auf Richtigkeit bestehen nicht.

Dieses Produkt wurde für Fahrzeuge im Werkzustand entwickelt. Die Kompatibilität mit Original-Zubehörteilen bzw. den Zubehörteilen anderer Hersteller kann nicht gewährleistet werden. Stellen Sie des Weiteren VOR Montage dieses Produkts sicher, dass sich alle beweglichen Teile (z. B. die Kette) im ursprünglichen Wartungszustand befinden. Montiertes Zubehör kann das Fahrverhalten und/oder die Stabilität Ihres Fahrzeugs verändern.

**ALLGEMEINE HINWEISE**

Beachten Sie die landesspezifischen Vorschriften für Zulassung/Betrieb Ihres Fahrzeugs bzw. anwendbare TÜV-Vorschriften. Lassen Sie eintragungspflichtige Teile nach Montage durch Ihre Prüfstelle in die Fahrzeugpapiere eintragen.

**VORBEREITUNG:** Lesen Sie die Anbauanleitung aufmerksam und stellen Sie sicher, dass alle Teile der Stückliste vorhanden sind. Achten Sie darauf, dass Ihr Fahrzeug sicher steht und nicht umfallen kann. Schalten Sie den Motor ab und ziehen Sie den Zündschlüssel. Lassen Sie ggf. den Motor/Auspuff abkühlen. Klemmen Sie bei Arbeiten an der Elektrik die Fahrzeugbatterie ab. Verwenden Sie geeignetes Werkzeug. Lassen Sie sich von einer zweiten Person helfen.

**MONTAGE:** Alle vom Motorrad gelösten Teile und Verbindungen sind gemäß den Fahrzeugherstellereangaben wieder zu montieren oder durch die von SW-MOTECH gelieferten Teile zu ersetzen. Sichern Sie, falls nicht anderweitig definiert, alle Gewinde mit mittelfester, flüssiger Schraubensicherung.

**Alle nicht durch SW-MOTECH definierten Anzugsmoment-Vorgaben müssen beim Fahrzeughersteller oder einer Fachwerkstatt erfragt werden!**

**FUNKTIONSKONTROLLE:** Stellen Sie nach der Montage sicher, dass alle zuvor gelösten Teile und Verbindungen wieder ordnungsgemäß montiert wurden. Achten Sie außerdem auf die uneingeschränkte Freigängigkeit und einwandfreie Funktion sämtlicher Fahrzeugteile. Kabel, Züge und Schläuche dürfen nicht scheuern und/oder geklemmt werden. Führen Sie vor Fahrtbeginn eine umfassende Funktionskontrolle durch. Überprüfen Sie nach den ersten 50 km und anschließend in regelmäßigen Abständen das Anzugsmoment aller Schraubverbindungen und den ordnungsgemäßen Sitz des Produkts.

**PRODUKTSPEZIFISCHE HINWEISE**

Geeignet für Smartphones bis zu einer Größe von 160 x 80 mm.

**ENGLISH** - Thank you for choosing this premium product from SW-MOTECH. Please visit our webshop for additional information, such as application charts and PDF mounting instructions. Any other documents that may be required (e.g. ABE certifications), are also available for download at our webshop.

Installation and/or maintenance of this product require good technical understanding! For your own safety SW-MOTECH recommends having installation and/or servicing carried out by a specialist workshop! SW-MOTECH assumes no liability for damage caused by improper installation and/or maintenance work!

Carefully follow all the directions given in the mounting instructions and pay attention to all relevant information in the vehicle manual during assembly. Nonconformance can lead to vehicle damage or even endanger the driver! These mounting instructions are written based on our current state of knowledge. Legal requirements for accuracy do not exist.

This product was developed for vehicles in their factory setting. Compatibility with original accessory parts or other manufacturers' accessory parts is not guaranteed. Furthermore, BEFORE installing this product, make sure that all moving parts (e.g. the chain) are in the original state of maintenance. Installed accessories can change the driving behaviour and/or stability of your vehicle.

**GENERAL INFORMATION**

Observe the country-specific regulations concerning vehicle registration/operation as well as TÜV regulations if applicable. If required, register installed parts in the vehicle documents through an appropriate inspection authority.

**PREPARATION:** Read the mounting instructions carefully and make sure that all items of the parts list are included. Make sure that your vehicle is parked safely and cannot fall over. Turn off the engine and remove the ignition key. Let the motor/exhaust cool off if necessary. Disconnect the vehicle battery when working on the electrical system. Use appropriate tools. Have another person to help you.

**MOUNTING:** All parts and connections removed from the vehicle must be reinstalled in accordance with the vehicle manufacturers' specifications or replaced by parts delivered by SW-MOTECH. Secure all threads, unless otherwise specified, with medium-strength liquid thread locker.

**Torque specifications undefined by SW-MOTECH must be obtained from the vehicle manufacturer or by a specialist workshop!**

**FUNCTION CHECK:** After installation make sure that all parts and connections previously removed are properly replaced. Also make sure that no moving parts are obstructed and no function of the vehicle is hindered in any way. Cables and hoses must not rub and/or be pinched. Before starting to ride, perform a comprehensive check of all functions. After the first 50 km and then at regular intervals, check the tightening torque of all screw connections and the proper fit of the product.

**PRODUCT SPECIFIC INFORMATION**

Suitable for smartphones up to a size of 160 x 80 mm.

Konfektionierung durch / Packed by:

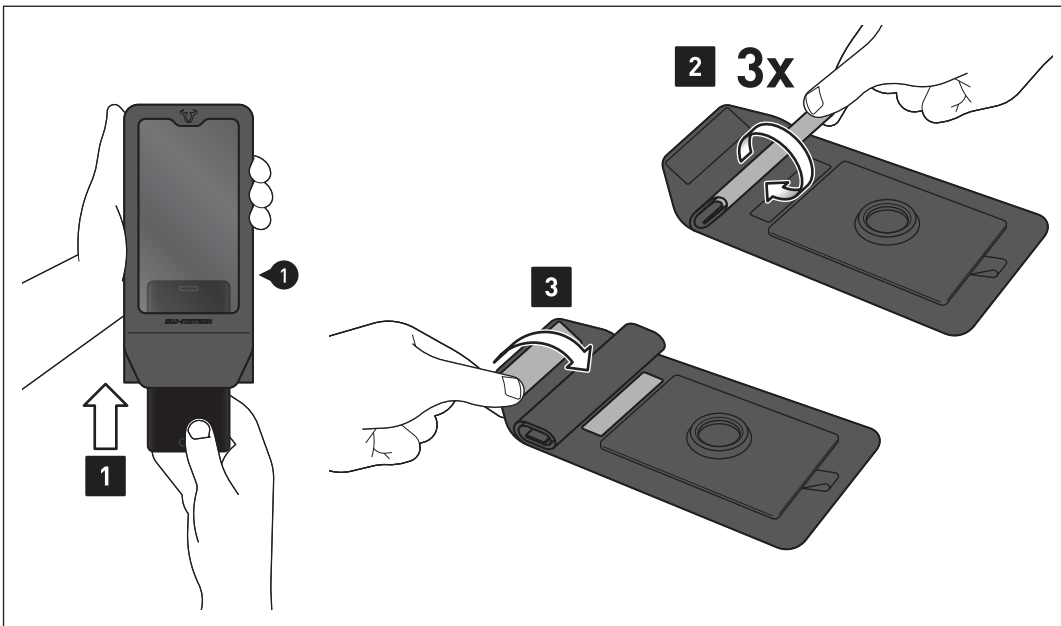
Datum der Konfektionierung / Date of packaging:



**SW-MOTECH GmbH & Co. KG**  
Ernteweg 7-10  
35282 Rauschenberg  
Germany

Tel. / phone + 49 (0)6425 / 8168 - 050  
Fax / fax + 49 (0)6425 / 8168 - 10  
**info@sw-motech.com**  
**www.sw-motech.com**



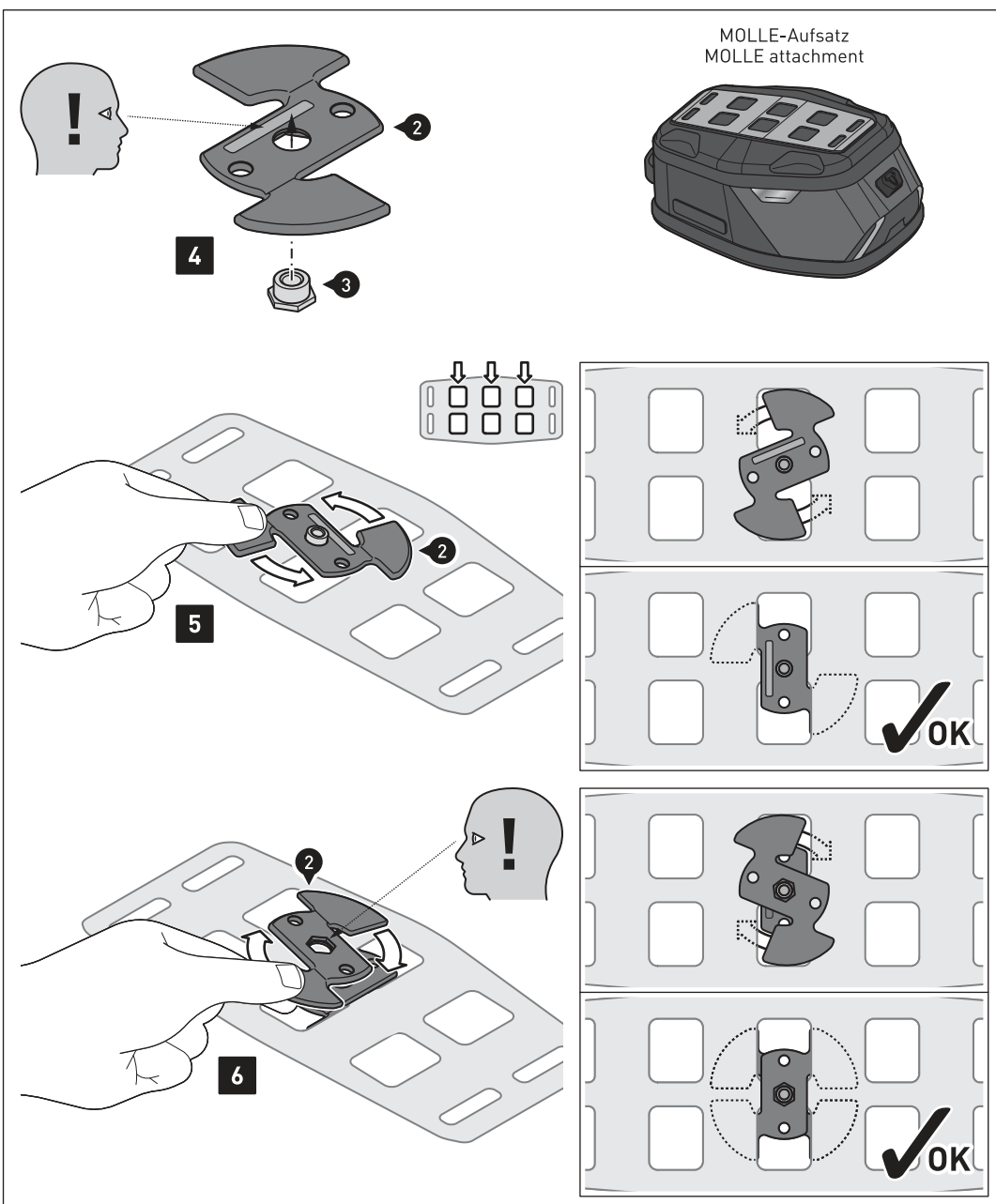


**VERSCHLUSS DES SMARTPHONE-DRYBAGS**

- Schritt [1]:** Schieben Sie das Smartphone in das Smartphone-Drybag (1).
- Schritt [2]:** Falten Sie die verstärkte Verschlusslippe dreimal um.
- Schritt [3]:** Sichern Sie die Verschlusslippe mit der Klettlasche.

**CLOSING OF THE SMARTPHONE-DRYBAG**

- Step [1]:** Slide the smartphone into the smartphone-drybag (1).
- Step [2]:** Fold the reinforced sealing lip three times.
- Step [3]:** Secure the sealing lip with the Velcro tab.

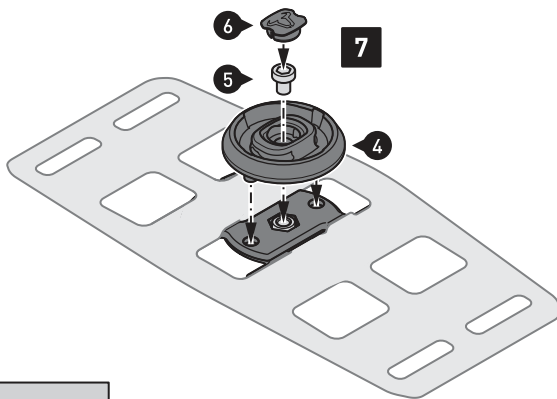


**BEFESTIGUNG DER MOLLE-ADAPTER**

- Schritt [4]:** Stecken Sie die Mutter [3] in einen der beiden Adapter [2]. **ACHTUNG: Die eingeprägte Nummer muss nach oben zeigen!**
- Schritt [5]:** Schieben Sie nun die Flügel des Adapters (2) mit einer Drehbewegung unter den MOLLE-Aufsatz. Halten Sie dabei die Mutter (3) in Position.
- Schritt [6]:** Schieben Sie anschließend in entgegengesetzter Richtung die Flügel des zweiten Adapters (2) unter den MOLLE-Aufsatz. **ACHTUNG: Achten Sie auf die gezeigte Positionierung der Sechskantvertiefung!**

**MOUNTING OF THE MOLLE ADAPTERS**

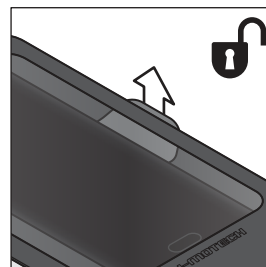
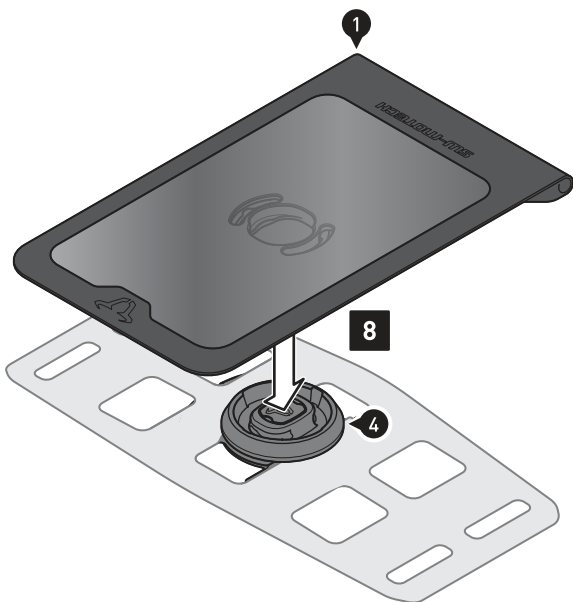
- Step [4]:** Insert the nut (3) in one of the two adapters (2). **ATTENTION: The stamped number must point upwards!**
- Step [5]:** Now push the wings of the adapter (2) with a rotating movement under the MOLLE attachment. Keep the nut (3) in position.
- Step [6]:** Slide in the opposite direction the wings of the second adapter (2) under the MOLLE attachment. **ATTENTION: Pay attention to the shown positioning of the hexagonal recess!**



5		0,5 N·m
		Medium

**Schritt [7]:** Verschrauben Sie den T-Lock Halter (4) mit den Adaptern (2).  
**ACHTUNG:** Verwenden Sie flüssige, für Kunststoff geeignete Schraubensicherung (z. B. LOCTITE 425)! Ziehen Sie die Schraube wie vorgegeben an.  
**ACHTUNG:** Zu festes Anziehen der Schraube führt zu Schäden an den Kunststoffteilen!

**Step [7]:** Attach the T-Lock holder (4) to the adapters (2).  
**ATTENTION:** Use liquid thread locker, suitable for plastic (eg. Loctite 425)!  
 Tighten the screw as specified.  
**ATTENTION:** Over-tightening the screw will damage the plastic parts!



**BEFESTIGUNG DES SMARTPHONE-DRYBAG**

**Schritt [8]:** Setzen Sie das T-Lock Element der Smartphone-Drybag (1) auf den T-Lock Halter (4).  
**Schritt [9]:** Befestigen Sie das Smartphone-Drybag (1) mit einer 90-Grad-Drehung im Uhrzeigersinn am T-Lock Halter. Prüfen Sie anschließend den festen Sitz des Smartphone-Drybag (1) (vor jeder Fahrt).

Zum **Lösen** einfach den Sicherungshebel drücken und das Smartphone-Drybag (1) **gegen den Uhrzeigersinn** drehen.

**TIPP:** Nutzen Sie die Verdrehsicherung des T-Lock Halters (4), um die Adapter (2) aus dem MOLLE-Aufsatz zu drehen (siehe linke Detailzeichnung). Achten Sie darauf, dass die Verdrehsicherung zunächst nur den oberen Adapter (2) greift.

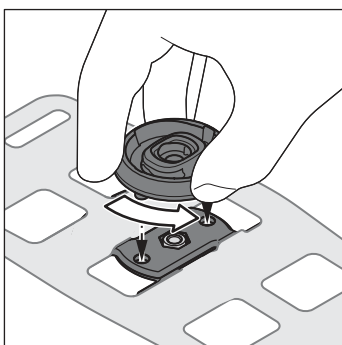
**FIXATION OF THE SMARTPHONE-DRYBAG**

**Step [8]:** Place the T-Lock element of the smartphone-drybag (1) on the T-Lock holder (4).

**Step [9]:** Attach the smartphone-drybag (1) to the T-Lock holder with a 90 degree turn **clockwise**. Check the proper fit of the smartphone-drybag (1) (**before every ride**).

To **release**, simply push the safety lever and turn the smartphone-drybag (1) **counterclockwise**.

**TIP:** Use the rotation lock of the T-Lock holder (4) to turn the adapters (2) out of the MOLLE attachment (see left detail drawing). Make sure that the rotation lock initially only engages the upper adapter (2).



Art.-Nr. / Item No.: **TRT.00.640.20001**

Revision: **04** · Datum / Date: **12 - 2019**

**Diebstahlsicherung  
für PRO/EVO Tankrucksack**

**Anti-theft protection  
for PRO/EVO tank bag**

**DEUTSCH** - Vielen Dank, dass Sie sich für dieses Premium-Produkt von SW-MOTECH entschieden haben. Bitte besuchen Sie unseren Webshop für weitere Informationen wie Modellzuweisungen und PDF-Anbauanleitung. Erforderliche Dokumente (z. B. ABE) stehen als Download zur Verfügung.

Die Montage und/oder Wartung dieses Produkts erfordert ein gutes technisches Verständnis! Zu Ihrer eigenen Sicherheit empfiehlt SW-MOTECH, die Montage und/oder Wartung durch eine Fachwerkstatt durchführen zu lassen! SW-MOTECH übernimmt keine Haftung für Schäden, die durch eine unsachgemäße Montage und/oder Wartung verursacht wurden!

Beachten Sie alle in der Anbauanleitung angegebenen Hinweise und die für die Montage relevanten Informationen im Fahrzeughandbuch. Nichtbeachtung kann zu Schäden am Fahrzeug bzw. zur Gefährdung des Fahrers führen! Diese Anbauanleitung ist nach unserem derzeitigen Kenntnisstand verfasst worden. Rechtliche Ansprüche auf Richtigkeit bestehen nicht.

Dieses Produkt wurde für Fahrzeuge im Werkzustand entwickelt. Die Kompatibilität mit Original-Zubehörteilen bzw. den Zubehörteilen anderer Hersteller kann nicht gewährleistet werden. Stellen Sie des Weiteren VOR Montage dieses Produkts sicher, dass sich alle beweglichen Teile (z. B. die Kette) im ursprünglichen Wartungszustand befinden. Montiertes Zubehör kann das Fahrverhalten und/oder die Stabilität Ihres Fahrzeugs verändern.

**ALLGEMEINE HINWEISE**

Beachten Sie die landesspezifischen Vorschriften für Zulassung/Betrieb Ihres Fahrzeugs bzw. anwendbare TÜV-Vorschriften. Lassen Sie eintragungspflichtige Teile nach Montage durch Ihre Prüfstelle in die Fahrzeugpapiere eintragen.

**VORBEREITUNG:** Lesen Sie die Anbauanleitung aufmerksam und stellen Sie sicher, dass alle Teile der Stückliste vorhanden sind. Achten Sie darauf, dass Ihr Fahrzeug sicher steht und nicht umfallen kann. Schalten Sie den Motor ab und ziehen Sie den Zündschlüssel. Lassen Sie ggf. den Motor/Auspuff abkühlen. Klemmen Sie bei Arbeiten an der Elektrik die Fahrzeugbatterie ab. Verwenden Sie geeignetes Werkzeug. Lassen Sie sich von einer zweiten Person helfen.

**MONTAGE:** Alle vom Motorrad gelösten Teile und Verbindungen sind gemäß den Fahrzeugherstellereangaben wieder zu montieren oder durch die von SW-MOTECH gelieferten Teile zu ersetzen. Sichern Sie, falls nicht anderweitig definiert, alle Gewinde mit mittelfester, flüssiger Schraubensicherung.

**Alle nicht durch SW-MOTECH definierten Anzugsmoment-Vorgaben müssen beim Fahrzeughersteller oder einer Fachwerkstatt erfragt werden!**

**FUNKTIONSKONTROLLE:** Stellen Sie nach der Montage sicher, dass alle zuvor gelösten Teile und Verbindungen wieder ordnungsgemäß montiert wurden. Achten Sie außerdem auf die uneingeschränkte Freigängigkeit und einwandfreie Funktion sämtlicher Fahrzeugteile. Kabel, Züge und Schläuche dürfen nicht scheuern und/oder geklemmt werden. Führen Sie vor Fahrtbeginn eine umfassende Funktionskontrolle durch. Überprüfen Sie nach den ersten 50 km und anschließend in regelmäßigen Abständen das Anzugsmoment aller Schraubverbindungen und den ordnungsgemäßen Sitz des Produkts.

**ENGLISH** - Thank you for choosing this premium product from SW-MOTECH. Please visit our webshop for additional information, such as application charts and PDF mounting instructions. Any other documents that may be required (e.g. ABE certifications), are also available for download at our webshop.

Installation and/or maintenance of this product require good technical understanding! For your own safety SW-MOTECH recommends having installation and/or servicing carried out by a specialist workshop! SW-MOTECH assumes no liability for damage caused by improper installation and/or maintenance work!

Carefully follow all the directions given in the mounting instructions and pay attention to all relevant information in the vehicle manual during assembly. Nonconformance can lead to vehicle damage or even endanger the driver! These mounting instructions are written based on our current state of knowledge. Legal requirements for accuracy do not exist.

This product was developed for vehicles in their factory setting. Compatibility with original accessory parts or other manufacturers' accessory parts is not guaranteed. Furthermore, BEFORE installing this product, make sure that all moving parts (e.g. the chain) are in the original state of maintenance. Installed accessories can change the driving behaviour and/or stability of your vehicle.

**GENERAL INFORMATION**

Observe the country-specific regulations concerning vehicle registration/operation as well as TÜV regulations if applicable. If required, register installed parts in the vehicle documents through an appropriate inspection authority.

**PREPARATION:** Read the mounting instructions carefully and make sure that all items of the parts list are included. Make sure that your vehicle is parked safely and cannot fall over. Turn off the engine and remove the ignition key. Let the motor/exhaust cool off if necessary. Disconnect the vehicle battery when working on the electrical system. Use appropriate tools. Have another person to help you.

**MOUNTING:** All parts and connections removed from the vehicle must be reinstalled in accordance with the vehicle manufacturers' specifications or replaced by parts delivered by SW-MOTECH. Secure all threads, unless otherwise specified, with medium-strength liquid thread locker.

**Torque specifications undefined by SW-MOTECH must be obtained from the vehicle manufacturer or by a specialist workshop!**

**FUNCTION CHECK:** After installation make sure that all parts and connections previously removed are properly replaced. Also make sure that no moving parts are obstructed and no function of the vehicle is hindered in any way. Cables and hoses must not rub and/or be pinched. Before starting to ride, perform a comprehensive check of all functions. After the first 50 km and then at regular intervals, check the tightening torque of all screw connections and the proper fit of the product.

Konfektionierung durch / Packed by:

Datum der Konfektionierung / Date of packaging:



**SW-MOTECH GmbH & Co. KG**

Ernteweg 8/10  
35282 Rauschenberg  
Germany

Tel. / phone + 49 (0)6425 / 8168 - 050

Fax / fax + 49 (0)6425 / 8168 - 10

**info@sw-motech.com**  
**www.sw-motech.com**

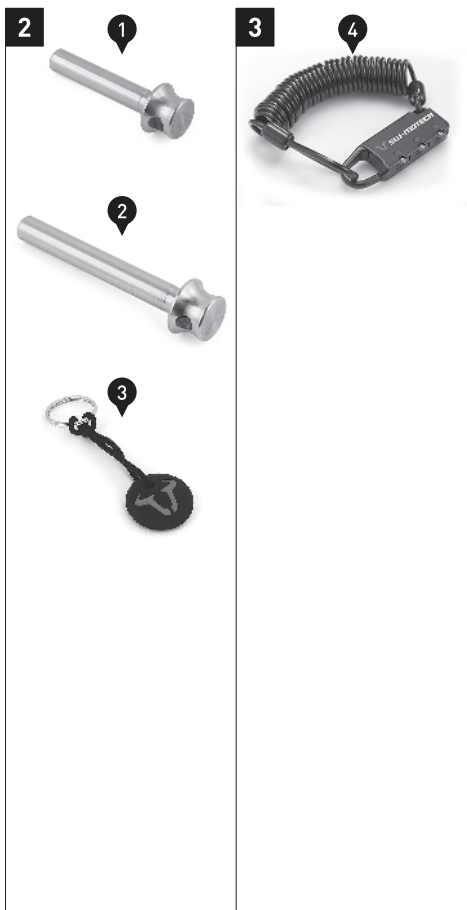
## STÜCKLISTE / PARTS LIST

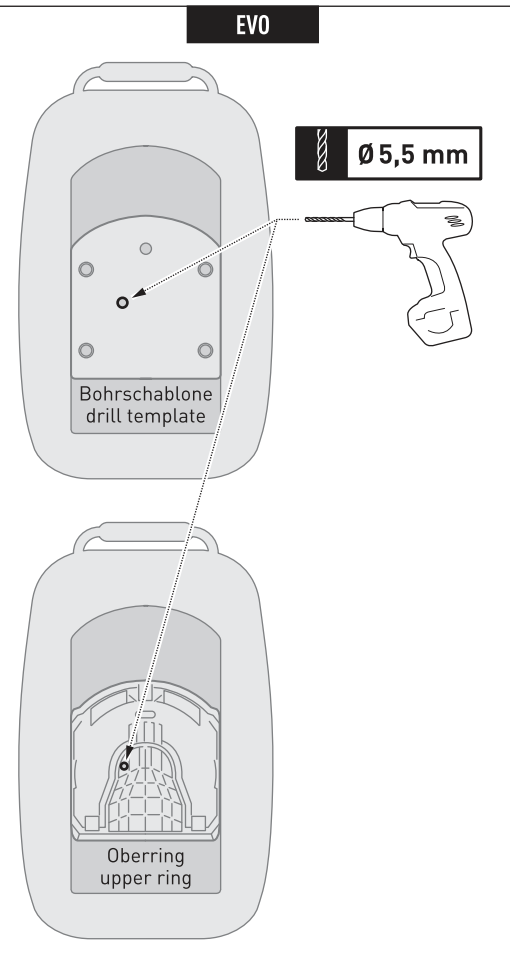
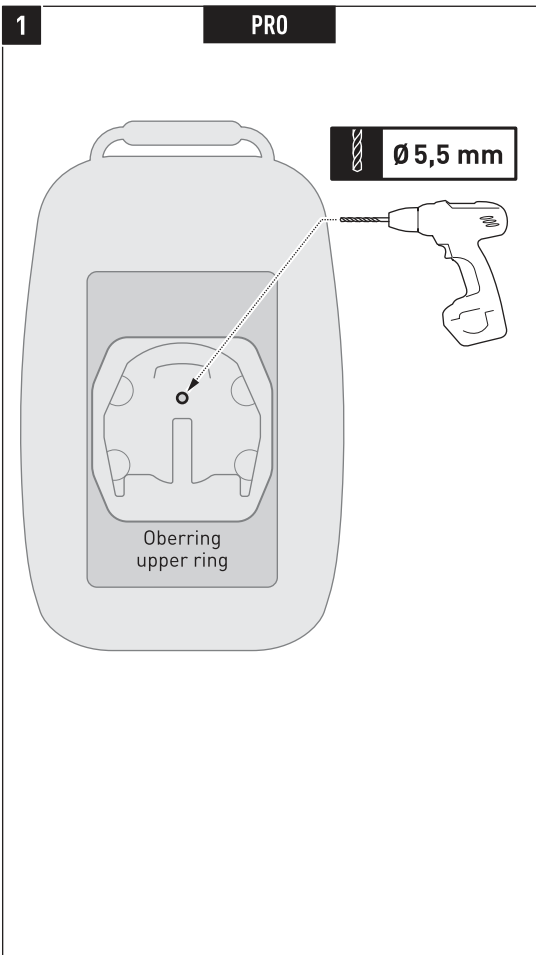
Schritt Step	Nr. No.	Art.-Nr. / Bezeichnung * Item No. / Description *	Artikel	Part	Anzahl ** Quantity **	N-m ***
<b>2</b>	(1)	TRT.00.640.051	Sicherungsbolzen; 35 mm	Security Pin; 35 mm	1 / 1	
	(2)	TRT.00.640.052	Sicherungsbolzen; 47 mm	Security Pin; 47 mm	1 / 1	
	(3)	WER.GIV.032.1000*	Schlüsselanhänger	Keyring	1 / 1	
<b>3</b>	(4)	BC.LOC.00.002.1010*/B	Motorradtaschen-Kabelschloss	Cable lock for motorcycle luggage	1 / 1	

8.8	Regelgewinde / Coarse Thread Ø	M4	M5	M6	M8	M10	M12	10.9	Regelgewinde / Coarse Thread Ø	M4	M5	M6	M8	M10	M12	
	Stahl FK 8.8 / Steel CL 8.8	N-m	2,8	5,5	9,6	23	46	79	Stahl FK 10.9 / Steel CL 10.9	N-m	4,1	8,1	14	34	67	115

\* Alle Maßangaben in Millimeter. - \*\* Der zweite Wert gibt die Gesamtanzahl des jew. Artikels in der Lieferung an.  
 \*\*\* **Keine Anzugsmomentvorgabe: Verwenden Sie das vom Fzg.-Hersteller definierte Anzugsmoment!** Das Standard-Anzugsmoment der Tabelle kann verwendet werden, wenn es den Fzg.-Hersteller-Vorgaben entspricht.

\* All measurements in millimeters. - \*\* The second number indicates the total quantity of the part in the delivery.  
 \*\*\* **No torque specifications: Use the torque defined by vehicle manufacturer!** The standard torque in this table can be used as long as it is within the vehicle manufacturer's specifications.





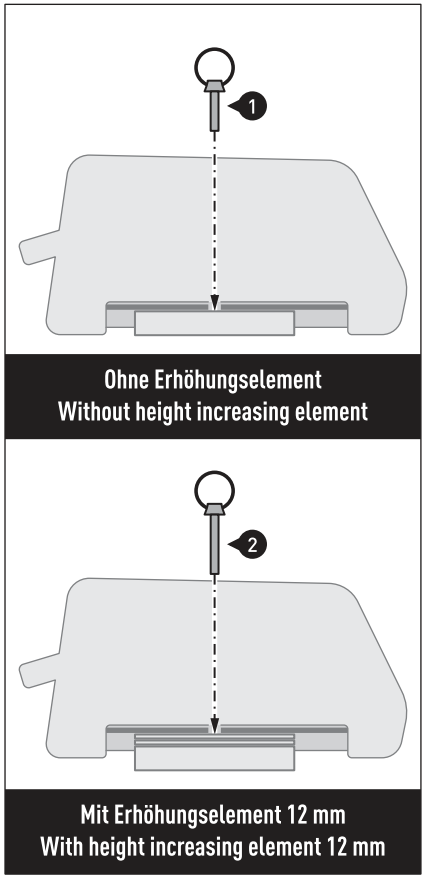
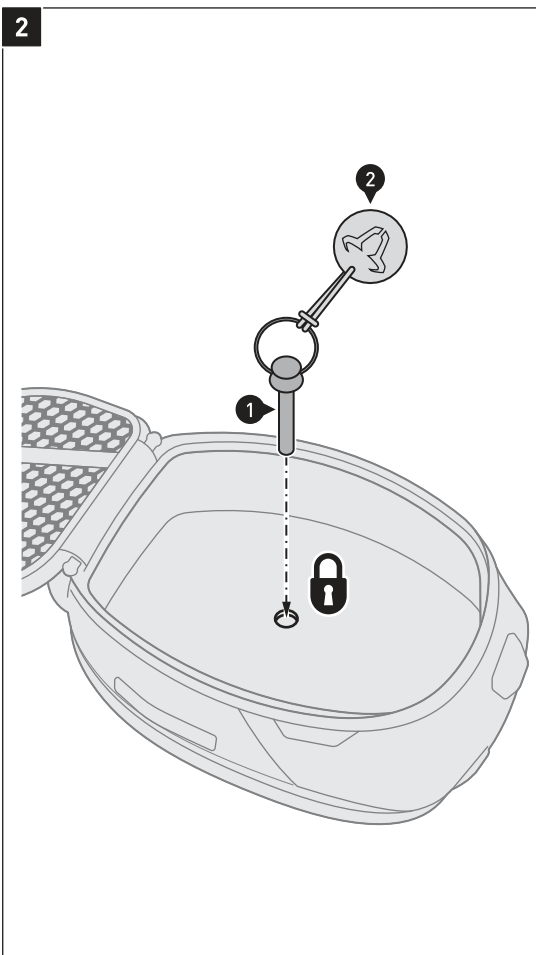
**PRO Tankrucksack:** Verwenden Sie die gezeigte Öffnung des montierten Oberrings, um mit einem 5,5-mm-Bohrer durch den Tankrucksack zu bohren. Entgraten Sie die Kanten. Verwenden Sie ein Stück Holz auf der gegenüberliegenden Seite, um das Material zu stützen.

**EVO Tankrucksack:** Öffnen Sie die innenliegende Textilabdeckung und entfernen Sie diese vollständig von der Verstärkungsplatte. Bohren Sie mit einem 5,5-mm-Bohrer ein Loch an der Öffnung "Diebstahlsicherung". Wenn der Oberring montiert ist, verwenden Sie die gezeigte Öffnung, um mit einem 5,5-mm-Bohrer durch den Tankrucksack zu bohren. Entgraten Sie die Kanten. Verwenden Sie ein Stück Holz auf der gegenüberliegenden Seite, um das Material zu stützen.

**PRO tank bag:** Use the shown hole of the mounted upper ring to guide a 5.5 mm drill bit through the tank bag. Deburr the edges. Use a piece of wood on the opposite side to support the material.

**EVO tank bag:** Open the inner cover and remove it completely from the reinforcement plate. Use a 5.5 mm drill bit to drill a hole at the "anti-theft device" opening. If the upper ring is mounted, use the shown opening to drill a 5.5 mm drill bit through the tank bag. Deburr the edges. Use a piece of wood on the opposite side to support the material.

Der gezeigte Tankrucksack dient als Beispiel. / The shown tank bag is an example.



Setzen Sie den Tankrucksack auf den Tankring Ihres Fahrzeugs. Stecken den Sicherungsbolzen (1) in die zuvor gebohrte Öffnung. Dadurch wird die Mechanik des Oberrings blockiert und der Tankrucksack kann nicht mehr vom Fahrzeug entfernt werden.

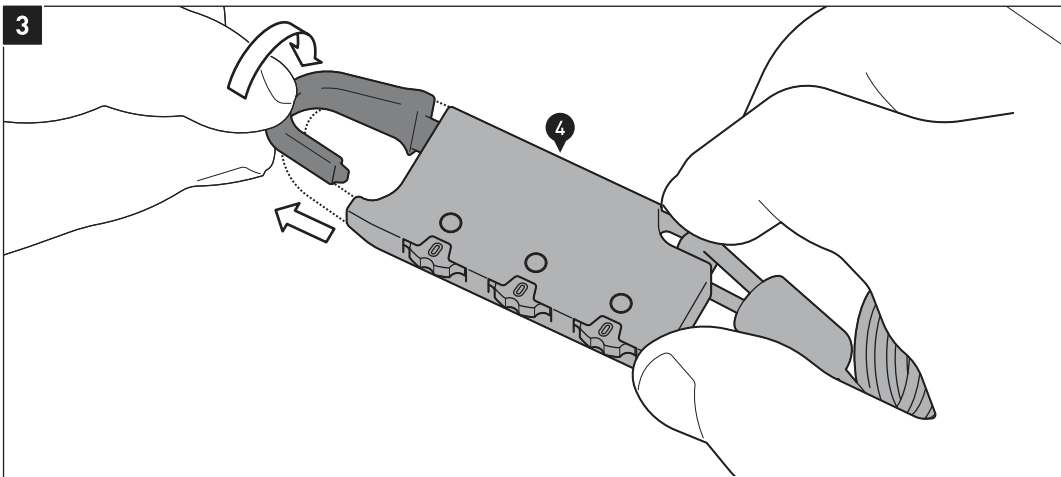
Verwenden Sie den Sicherungsbolzen (2), wenn das 12-mm-Erhö- hnungselement verbaut wurde.

Place the tank bag from above on the tankring. Insert the security pin (1) into the drilled hole. Then the mechanism of the upper ring is locked and the tank bag can't be removed from your motorcycle.

If the 12 mm high increasing element ist mounted, use security pin (2).

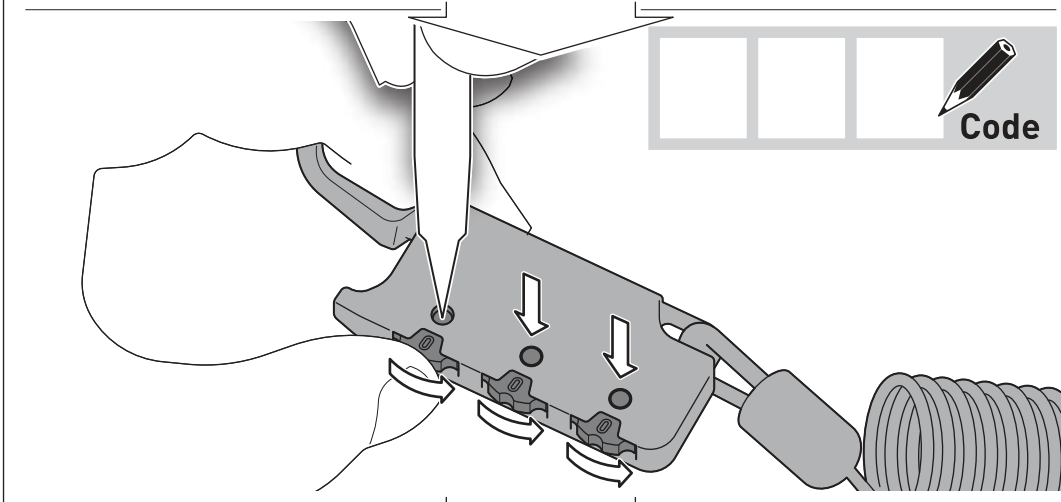
Der gezeigte Tankrucksack dient als Beispiel. / The shown tank bag is an example.

3



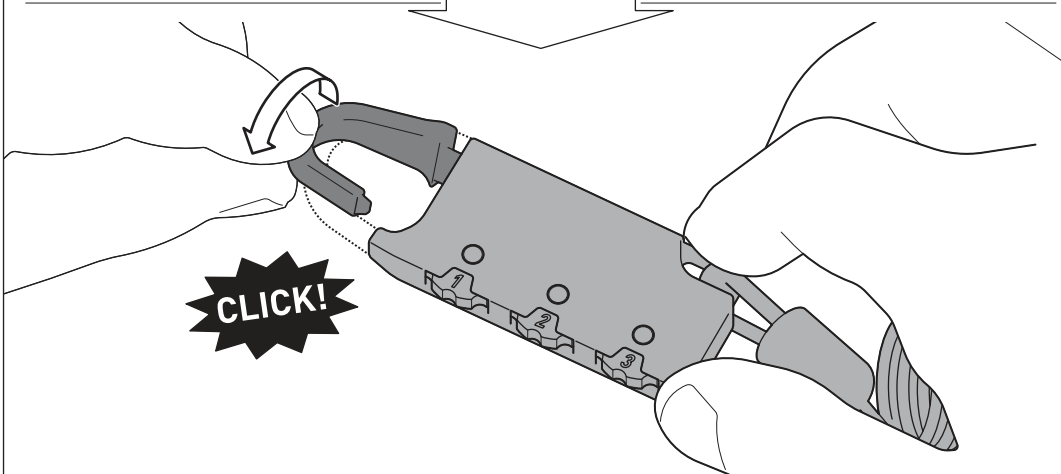
**Motorradtaschen-Kabelschloss**

Werkseitig ist der Zahlencode "0 0 0" eingestellt.  
Bitte beachten Sie die nachfolgenden Schritte, um Ihren individuellen Zahlencode einzustellen:  
Öffnen Sie den Schnappverschluss des Kabelschlosses (4).  
Drücken Sie mit einem geeigneten Gegenstand auf den Sicherungsknopf der jeweiligen Zahlenwalze. Halten Sie den Sicherungsknopf in gedrückter Position.  
Nun können Sie über die Zahlenwalzen Ihren individuellen Zahlencode einstellen (GEGEN den Uhrzeigersinn drehen). Den Zahlencode bitte notieren!  
Drehen Sie den Schnappverschluss, bis Sie ein Klick-Geräusch hören. Nun kann das Kabelschloss (4) mit Ihrem individuellen Zahlencode geöffnet werden.

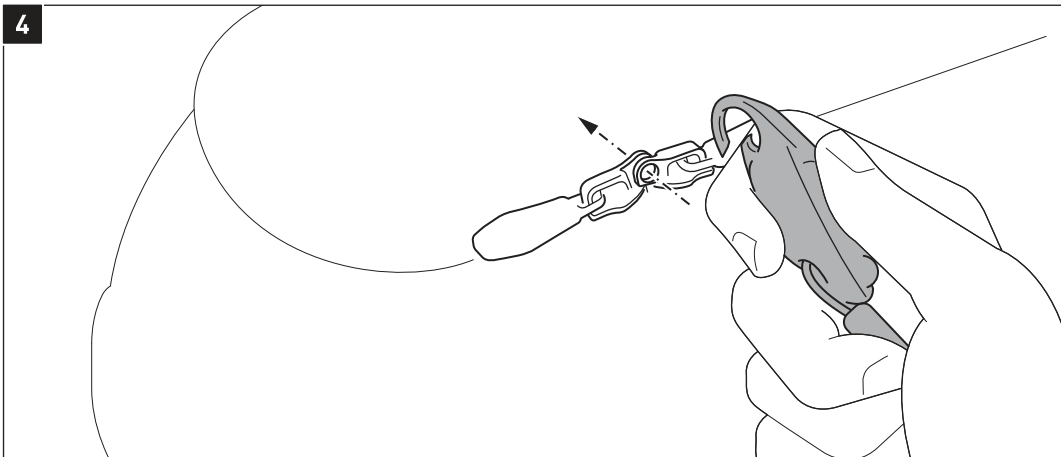


**Motorbike Luggage Cable Lock**

Innately the numeric code is "0 0 0". Please pay attention to the following steps to set individual numeric code:  
Open the snap hook of the cable lock (4).  
Press the rest button of each code field with a suitable tool. Hold the rest button in pressed position.  
Now you can set your individual numeric code through numeric code field (Turn COUNTERclockwise). Please note the numeric code.  
Turn the snap lock until you hear a click sound.  
Now you can open the cable lock (4) with your individual numeric code.

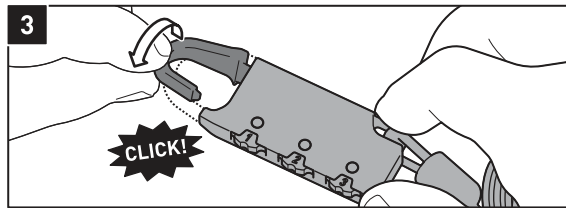
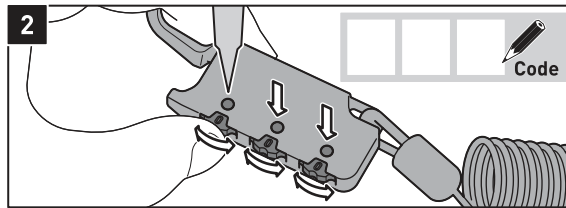
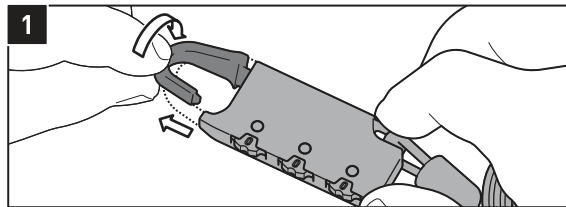


4



Verschließen Sie die Reißverschluss-Ösen mit dem Kabelschloss (4).  
Der Tankrucksack und dessen Inhalt sind nun gesichert.

Use the cable lock (4) to lock the zippers.  
Then the tank bag and the contents are secured.



Art.-Nr. / Item No.: **TL.00.940.10000**

Revision: **00** · Datum / Date: **02 - 2020**

**T-Lock Halter mit MOLLE-Adapter**

**T-Lock holder with MOLLE adapter**

**DEUTSCH** - Vielen Dank, dass Sie sich für dieses Premium-Produkt von SW-MOTECH entschieden haben. Bitte besuchen Sie unseren Webshop für weitere Informationen wie Modellzuweisungen und PDF-Anbauanleitung. Erforderliche Dokumente (z. B. ABE) stehen als Download zur Verfügung.

Die Montage und/oder Wartung dieses Produkts erfordert ein gutes technisches Verständnis! Zu Ihrer eigenen Sicherheit empfiehlt SW-MOTECH, die Montage und/oder Wartung durch eine Fachwerkstatt durchführen zu lassen! SW-MOTECH übernimmt keine Haftung für Schäden, die durch eine unsachgemäße Montage und/oder Wartung verursacht wurden!

Beachten Sie alle in der Anbauanleitung angegebenen Hinweise und die für die Montage relevanten Informationen im Fahrzeughandbuch. Nichtbeachtung kann zu Schäden am Fahrzeug bzw. zur Gefährdung des Fahrers führen! Diese Anbauanleitung ist nach unserem derzeitigen Kenntnisstand verfasst worden. Rechtliche Ansprüche auf Richtigkeit bestehen nicht.

Dieses Produkt wurde für Fahrzeuge im Werkzustand entwickelt. Die Kompatibilität mit Original-Zubehörteilen bzw. den Zubehörteilen anderer Hersteller kann nicht gewährleistet werden. Stellen Sie des Weiteren VOR Montage dieses Produkts sicher, dass sich alle beweglichen Teile (z. B. die Kette) im ursprünglichen Wartungszustand befinden. Montiertes Zubehör kann das Fahrverhalten und/oder die Stabilität Ihres Fahrzeugs verändern.

**ALLGEMEINE HINWEISE**

Beachten Sie die landesspezifischen Vorschriften für Zulassung/Betrieb Ihres Fahrzeugs bzw. anwendbare TÜV-Vorschriften. Lassen Sie eintragungspflichtige Teile nach Montage durch Ihre Prüfstelle in die Fahrzeugpapiere eintragen.

**VORBEREITUNG:** Lesen Sie die Anbauanleitung aufmerksam und stellen Sie sicher, dass alle Teile der Stückliste vorhanden sind. Achten Sie darauf, dass Ihr Fahrzeug sicher steht und nicht umfallen kann. Schalten Sie den Motor ab und ziehen Sie den Zündschlüssel. Lassen Sie ggf. den Motor/Auspuff abkühlen. Klemmen Sie bei Arbeiten an der Elektrik die Fahrzeugbatterie ab. Verwenden Sie geeignetes Werkzeug. Lassen Sie sich von einer zweiten Person helfen.

**MONTAGE:** Alle vom Motorrad gelösten Teile und Verbindungen sind gemäß den Fahrzeugherstellereangaben wieder zu montieren oder durch die von SW-MOTECH gelieferten Teile zu ersetzen. Sichern Sie, falls nicht anderweitig definiert, alle Gewinde mit mittelfester, flüssiger Schraubensicherung.

**Alle nicht durch SW-MOTECH definierten Anzugsmoment-Vorgaben müssen beim Fahrzeughersteller oder einer Fachwerkstatt erfragt werden!**

**FUNKTIONSKONTROLLE:** Stellen Sie nach der Montage sicher, dass alle zuvor gelösten Teile und Verbindungen wieder ordnungsgemäß montiert wurden. Achten Sie außerdem auf die uneingeschränkte Freigängigkeit und einwandfreie Funktion sämtlicher Fahrzeugteile. Kabel, Züge und Schläuche dürfen nicht scheuern und/oder geklemmt werden. Führen Sie vor Fahrtbeginn eine umfassende Funktionskontrolle durch. Überprüfen Sie nach den ersten 50 km und anschließend in regelmäßigen Abständen das Anzugsmoment aller Schraubverbindungen und den ordnungsgemäßen Sitz des Produkts.

**ENGLISH** - Thank you for choosing this premium product from SW-MOTECH. Please visit our webshop for additional information, such as application charts and PDF mounting instructions. Any other documents that may be required (e.g. ABE certifications), are also available for download at our webshop.

Installation and/or maintenance of this product require good technical understanding! For your own safety SW-MOTECH recommends having installation and/or servicing carried out by a specialist workshop! SW-MOTECH assumes no liability for damage caused by improper installation and/or maintenance work!

Carefully follow all the directions given in the mounting instructions and pay attention to all relevant information in the vehicle manual during assembly. Nonconformance can lead to vehicle damage or even endanger the driver! These mounting instructions are written based on our current state of knowledge. Legal requirements for accuracy do not exist.

This product was developed for vehicles in their factory setting. Compatibility with original accessory parts or other manufacturers' accessory parts is not guaranteed. Furthermore, BEFORE installing this product, make sure that all moving parts (e.g. the chain) are in the original state of maintenance. Installed accessories can change the driving behaviour and/or stability of your vehicle.

**GENERAL INFORMATION**

Observe the country-specific regulations concerning vehicle registration/operation as well as TÜV regulations if applicable. If required, register installed parts in the vehicle documents through an appropriate inspection authority.

**PREPARATION:** Read the mounting instructions carefully and make sure that all items of the parts list are included. Make sure that your vehicle is parked safely and cannot fall over. Turn off the engine and remove the ignition key. Let the motor/exhaust cool off if necessary. Disconnect the vehicle battery when working on the electrical system. Use appropriate tools. Have another person to help you.

**MOUNTING:** All parts and connections removed from the vehicle must be reinstalled in accordance with the vehicle manufacturers' specifications or replaced by parts delivered by SW-MOTECH. Secure all threads, unless otherwise specified, with medium-strength liquid thread locker.

**Torque specifications undefined by SW-MOTECH must be obtained from the vehicle manufacturer or by a specialist workshop!**

**FUNCTION CHECK:** After installation make sure that all parts and connections previously removed are properly replaced. Also make sure that no moving parts are obstructed and no function of the vehicle is hindered in any way. Cables and hoses must not rub and/or be pinched. Before starting to ride, perform a comprehensive check of all functions. After the first 50 km and then at regular intervals, check the tightening torque of all screw connections and the proper fit of the product.

Konfektionierung durch / Packed by:

Datum der Konfektionierung / Date of packaging:



**SW-MOTECH GmbH & Co. KG**

Ernteweg 7-10  
35282 Rauschenberg  
Germany

Tel. / phone + 49 (0)6425 / 8168 - 050

Fax / fax + 49 (0)6425 / 8168 - 10

**info@sw-motech.com**  
**www.sw-motech.com**

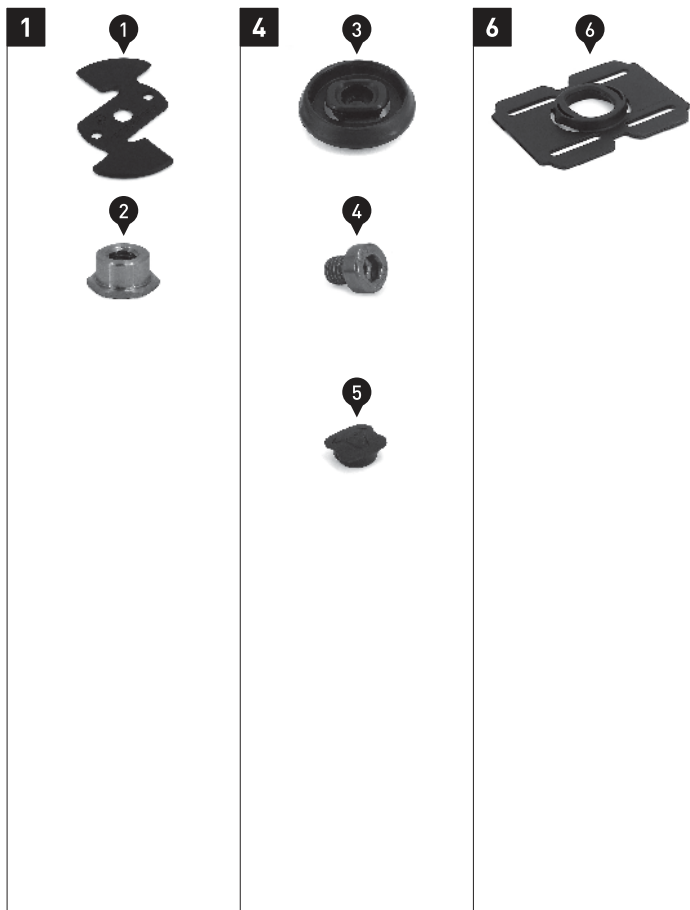
## STÜCKLISTE / PARTS LIST

Schritt Step	Nr. No.	Art.-Nr. / Bezeichnung <sup>a</sup> Item No. / Description <sup>a</sup>	Artikel	Part	Anzahl <sup>b</sup> Quantity <sup>b</sup>	N·m <sup>c</sup>
<b>1</b>	(1)	TL.00.940.003	Adapter	Adapter	2 / 2	
	(2)	TL.00.940.004	Mutter	Nut	1 / 1	
<b>4</b>	(3)	TL.00.940.001	T-Lock Halter	T-Lock Mount	1 / 1	
	(4)	M5 x 6; DIN 6912	Innensechskantschraube, fl. Kopf; Edelstahl	Hexagon Socket Screw, short head; stainl. steel	1 / 1	0,5
	(5)	TL.00.940.005	Abdeckkappe	Cover Cap	1 / 1	
<b>6</b>	(6)	TL.00.940.002	MOLLE-Adapter	MOLLE Adapter	1 / 1	

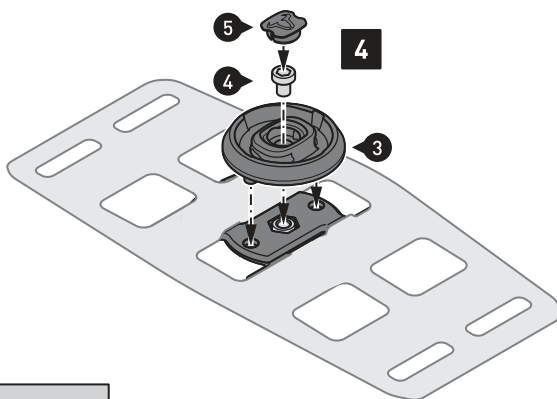
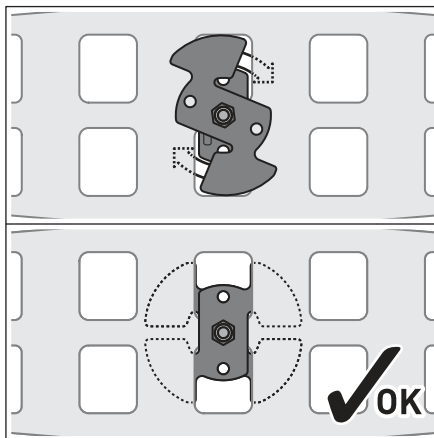
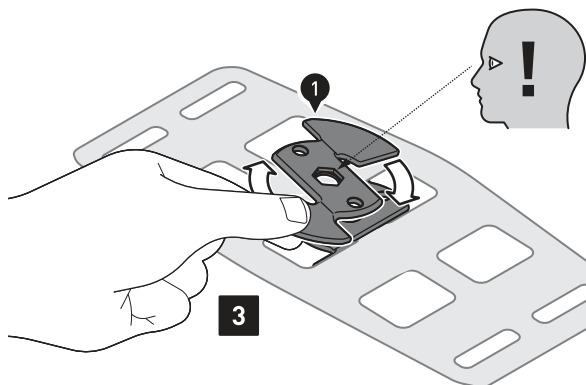
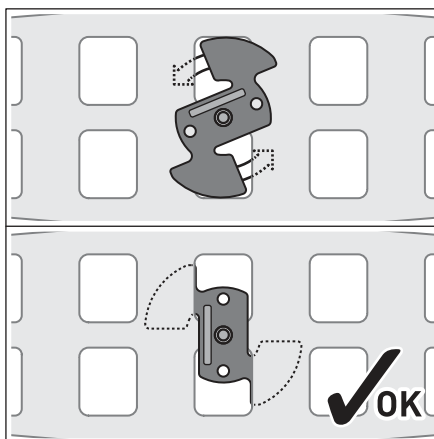
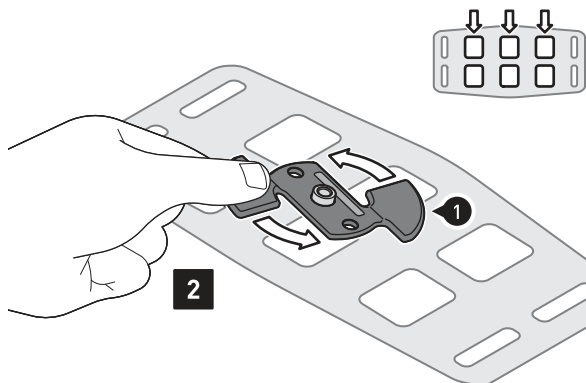
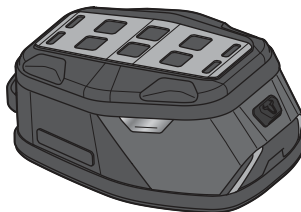
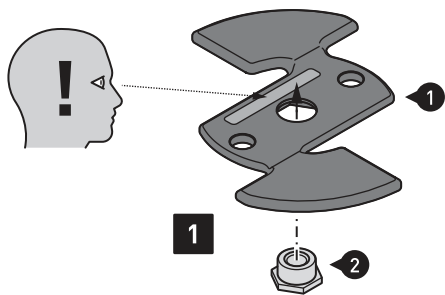
	Regelgewinde / Coarse Thread Ø	M4	M5	M6	M8	M10	M12		Regelgewinde / Coarse Thread Ø	M4	M5	M6	M8	M10	M12	
<b>8.8</b>	Stahl FK 8.8 / Steel CL 8.8	<b>N·m</b>							<b>10.9</b>	Stahl FK 10.9 / Steel CL 10.9	<b>N·m</b>					
		2,8	5,5	9,6	23	46	79			4,1	8,1	14	34	67	115	

**Anmerkungen:** <sup>a</sup> Alle Maßangaben in Millimeter. <sup>b</sup> Der zweite Wert gibt die Gesamtanzahl des jew. Artikels in der Lieferung an. <sup>c</sup> **Keine Anzugsmomentvorgabe: Verwenden Sie das vom Fzg.-Hersteller definierte Anzugsmoment!** Das Std.-Anzugsmoment der Tabelle kann verwendet werden, wenn es den Fzg.-Hersteller-Vorgaben entspricht.

**Note:** <sup>a</sup> All measurements in millimeters. <sup>b</sup> The second number indicates the total quantity of the part in the delivery. <sup>c</sup> **No torque specifications: Use the torque defined by vehicle manufacturer!** The standard torque in this table can be used as long as it is within the vehicle manufacturer's specifications.



MOLLE-Aufsatz  
MOLLE attachment



**BEFESTIGUNG DER  
MOLLE-ADAPTER**

**Schritt [1]:** Stecken Sie die Mutter [2] in einen der beiden Adapter [1].  
**ACHTUNG: Die eingeprägte Nummer muss nach oben zeigen!**

**Schritt [2]:** Schieben Sie nun die Flügel des Adapters [1] mit einer Drehbewegung unter den MOLLE-Aufsatz. Halten Sie dabei die Mutter [2] in Position.

**Schritt [3]:** Schieben Sie anschließend in entgegengesetzter Richtung die Flügel des zweiten Adapters [1] unter den MOLLE-Aufsatz.

**ACHTUNG: Achten Sie darauf, dass die Sechskantvertiefung nach oben ausgerichtet ist!**

**Schritt [4]:** Verschrauben Sie den T-Lock Halter [3] mit den Adaptern [1].

**ACHTUNG: Verwenden Sie flüssige, für Kunststoff geeignete Schraubensicherung (z. B. LOCTITE 425)!** Ziehen Sie die Schraube wie vorgegeben an.

**ACHTUNG: Zu festes Anziehen der Schraube führt zu Schäden an den Kunststoffteilen!**

**MOUNTING OF THE  
MOLLE ADAPTERS**

**Step [1]:** Insert the nut [2] in one of the two adapters [1].

**ATTENTION: The stamped number must point upwards!**

**Step [2]:** Now push the wings of the adapter [1] with a rotating movement under the MOLLE attachment. Keep the nut [2] in position.

**Step [3]:** Slide in the opposite direction the wings of the second adapter [1] under the MOLLE attachment.

**ATTENTION: Make sure that the hexagon recess is aligned upwards!**

**Step [4]:** Attach the T-Lock holder [3] to the adapters [1].

**ATTENTION: Use liquid thread locker, suitable for plastic (eg. Loctite 425)!**

Tighten the screw as specified.  
**ATTENTION: Over-tightening the screw will damage the plastic parts!**

4	0,5 N·m
	Medium

Der gezeigte Tankrucksack dient als Beispiel. / The shown tank bag is an example.

**BEFESTIGUNG DER TASCHE AM MOLLE-ADAPTER**

*HINWEIS: Die Tasche sollte nur in leerem Zustand befestigt werden.*

**Schritt [5]:** Führen Sie die beiden Befestigungsgurte durch die Schlaufen Ihrer Tasche.

**Schritt [6]:** Führen Sie nun die beiden Befestigungsgurte durch die Öffnungen des MOLLE-Adapters (6).  
*HINWEIS: Befestigungsgurte mit Überlänge dargestellt.*

**Schritt [7]:** Drücken Sie nun die vier Laschen des MOLLE-Adapters (6) unter die Schlaufen der Taschen. Dies erfordert etwas Kraft.

*TIPP: Verwenden Sie einen stumpfen, flachen Gegenstand wie ein Buttermesser, um die Schlaufen vorsichtig anzuheben.*

**Schritt [8]:** Ziehen Sie die Befestigungsgurte stramm und drücken Sie die verstärkten Enden unter die gezeigten Schlaufen.

**FIXING THE BAG TO THE MOLLE ADAPTER**

*NOTE: The bag should be only fixed in the empty state.*

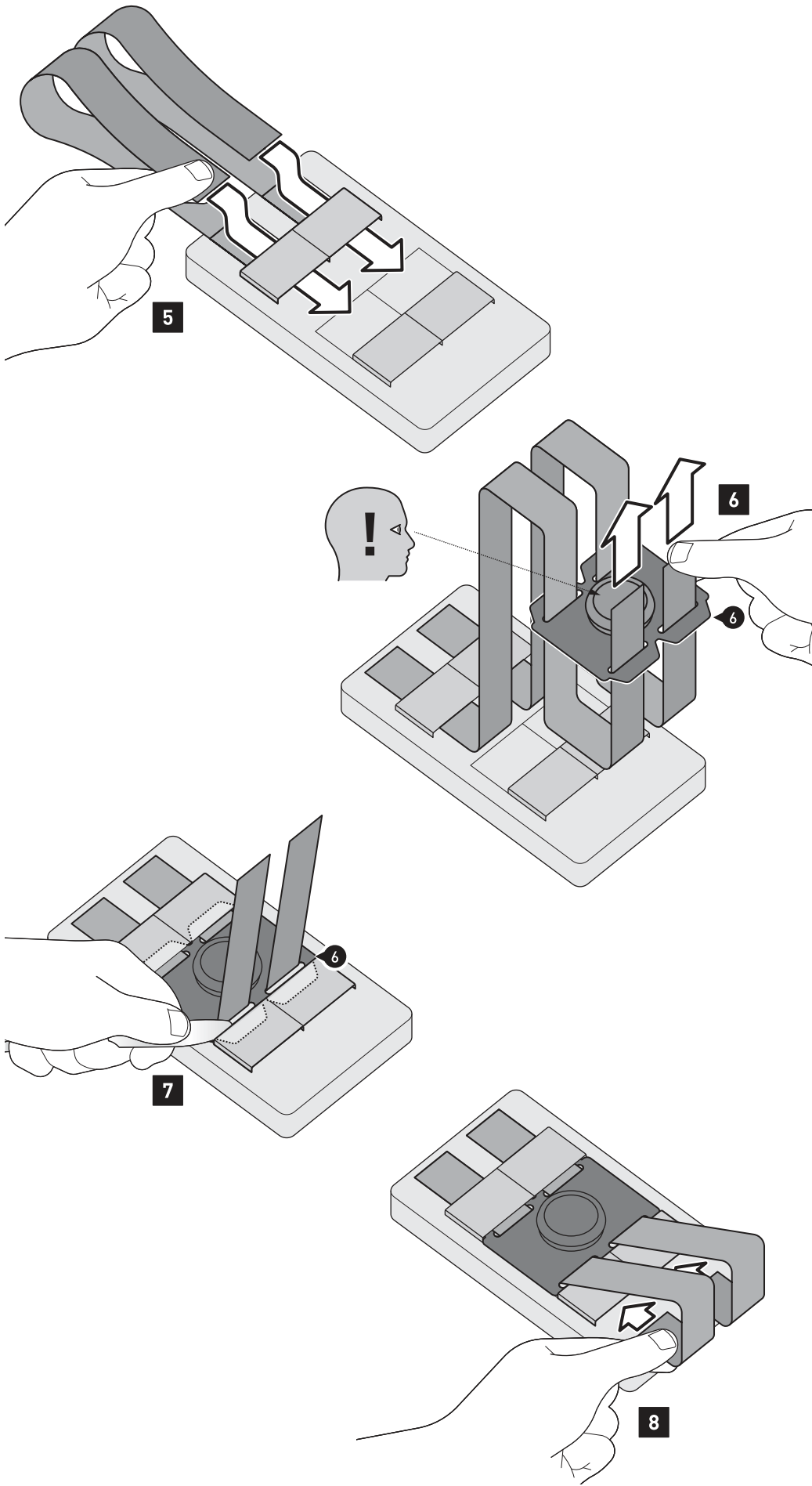
**Step [5]:** Pass the two straps through the loops of your bag.

**Step [6]:** Then pass the two straps through the openings of the MOLLE Adapter (6).

**Step [7]:** Now press the four tabs of the MOLLE Adapter (6) under the loops of the bags. This requires some force.

*TIP: Use a blunt, flat object like a butter knife to gently lift the loops.*

**Step [8]:** Tighten the straps and press the reinforced ends under the shown loops.



Die gezeigte Tasche dient als Beispiel. / The shown bag is an example.

**BEFESTIGUNG DER TASCHE**

**Schritt [9]:** Setzen Sie den MOLLE-Adapter (6) auf den T-Lock Halter (3).

**Schritt [10]: Befestigen** Sie die Tasche mit einer 90-Grad-Drehung **im Uhrzeigersinn** am T-Lock Halter (3).

Prüfen Sie anschließend den festen Sitz der Tasche **(vor jeder Fahrt)**.

Zum **Lösen** einfach die Tasche **gegen den Uhrzeigersinn** drehen.

**TIPP:** Nutzen Sie die Verdrehsicherung des T-Lock Halters (3), um die Adapter (1) aus dem MOLLE-Aufsatz zu drehen (siehe linke Detailzeichnung). Achten Sie darauf, dass die Verdrehsicherung zunächst nur den oberen Adapter (1) greift.

**FIXATION OF THE BAG**

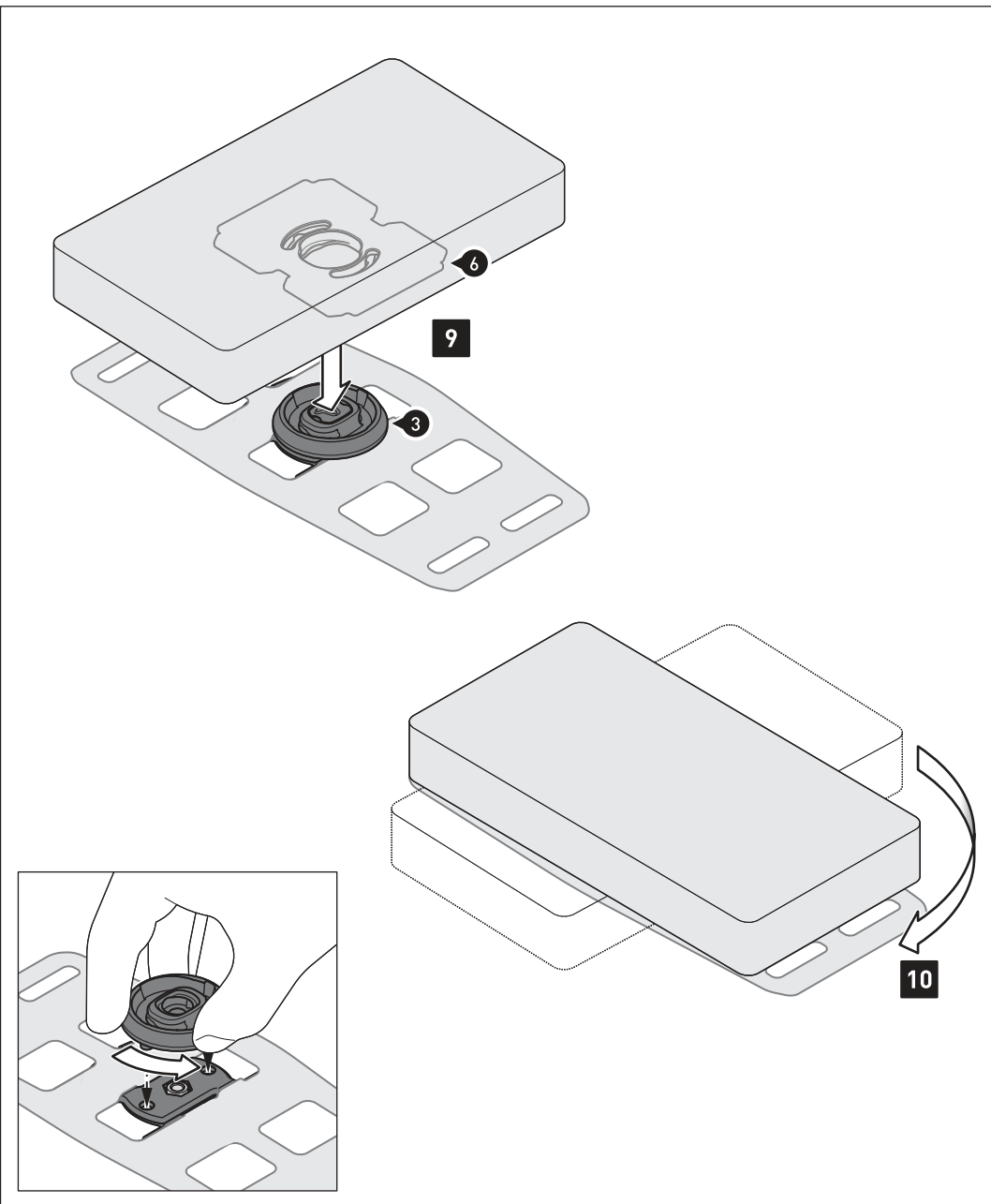
**Step [8]:** Place the MOLLE adapter (6) on the T-Lock holder (3).

**Step [9]: Attach** the bag to the T-Lock holder (3) with a 90 degree turn **clockwise**.

Check the proper fit of the bag **(before every ride)**.

To **release**, simply turn the bag **counterclockwise**.

**TIP:** Use the rotation lock of the T-Lock holder (3) to turn the adapters (1) out of the MOLLE attachment (see left detail drawing). Make sure that the rotation lock initially only engages the upper adapter (1).



Die gezeigte Tasche dient als Beispiel. / The shown bag is an example.

Art.-Nr. / Item No.: TRT.00.787.1010\*/B & TRT.00.787.1020\*/B

Revision: 02 · Datum / Date: 08 - 2022

## Erhöhungselement PRO Tankring

## Heightening for PRO tank ring

**DEUTSCH** · Vielen Dank, dass Sie sich für dieses Premium-Produkt von SW-MOTECH entschieden haben. Bitte lesen und verstehen Sie alle Anweisungen, Sicherheitshinweise und Warnungen in dieser Anbauanleitung vor Montage und Nutzung des Produkts, um Verletzungen zu vermeiden. Dieses Produkt wurde für Fahrzeuge im Werkzustand entwickelt. Die Kompatibilität mit Original-Zubehörteilen bzw. den Zubehörteilen anderer Hersteller kann nicht gewährleistet werden. Besuchen Sie unseren Webshop für weitere Informationen wie Modellzuweisungen und PDF-Anbauanleitung. Erforderliche Dokumente (z. B. ABE) stehen als Download zur Verfügung. Bewahren Sie diese Anbauanleitung als Referenz auf.

SW-MOTECH übernimmt keine Haftung für Schäden, die durch eine unsachgemäße Montage und/oder Wartung verursacht wurden!

### SICHERHEITSWARNUNGSSYMBOL

**⚠** Dieses Warnsymbol wird in dieser Anbauanleitung verwendet, um vor tödlichen Gefahren, Verletzungen oder anderen Gefahren zu warnen. Die Wörter **GEFAHR**, **WARNUNG** oder **VORSICHT** werden mit diesem Warnsymbol verwendet, um wichtige Sicherheitshinweise und Informationen in Bezug auf die Montage und Nutzung dieses Produkts zu übermitteln. Diese Wörter zusammen mit dem Sicherheitswarnsymbol bedeuten:

**⚠ GEFAHR:** Weist auf eine gefährliche Situation hin, die zum Tod oder zu schweren Verletzungen führt, wenn sie nicht vermieden wird!

**⚠ WARNUNG:** Weist auf eine gefährliche Situation hin, die zum Tod oder zu schweren Verletzungen führen kann, wenn sie nicht vermieden wird!

**⚠ VORSICHT:** Weist auf eine gefährliche Situation hin, die zu leichten oder mittelschweren Verletzungen führen kann, wenn sie nicht vermieden wird!

**⚠ HINWEIS:** Wichtige Informationen, jedoch nicht in Bezug auf Todes- oder Verletzungsgefahr (nur Sachschäden)!

**⚠ WARNUNG:** Die Montage und/oder Wartung dieses Produkts erfordert fortgeschrittene technische Fähigkeiten, passende Werkzeuge und ein gutes Verständnis der Werkzeugnutzung und Drehmomentangaben. Zu Ihrer Sicherheit empfiehlt SW-MOTECH, die Montage und/oder Wartung von einem qualifizierten und zertifizierten Zweiradmechaniker durchführen zu lassen.

**⚠ WARNUNG:** Wenn Sie sich für die Eigenmontage dieses Produkts entscheiden, lesen Sie vor Montage und Nutzung die Anbauanleitung sorgfältig und vollständig durch und befolgen Sie alle Anweisungen, um schwere oder tödliche Verletzungen zu vermeiden. Beachten Sie bei der Montage und Verwendung auch alle relevanten Informationen im Fahrzeughandbuch. **WENN SIE EINEN TEIL DIESER ANBAUANLEITUNG NICHT VERSTEHEN ODER EINE ERKLÄRUNG EINER ANWEISUNG BENÖTIGEN, VERSUCHEN SIE NICHT, DIESES PRODUKT ZU MONTIEREN OHNE SW-MOTECH UM HILFE ZU FRAGEN.**

**VORBEREITUNG:** Lesen Sie die Anbauanleitung aufmerksam und stellen Sie sicher, dass alle Teile der Stückliste vorhanden sind.

**⚠ VORSICHT:** Achten Sie auf den sicheren Stand Ihres Fahrzeugs. Schalten Sie den Motor ab und ziehen Sie den Zündschlüssel. Den Motor/Auspuff bei Bedarf abkühlen lassen. Klemmen Sie die Batterie bei Arbeiten an der Elektrik ab. Verwenden Sie geeignetes Werkzeuge und tragen Sie immer eine Schutzbrille und Handschuhe. Lassen Sie sich von einer zweiten Person helfen.

**MONTAGE:** Alle vom Fahrzeug entfernten Teile und Verbindungen müssen gemäß den Angaben des Fahrzeugherstellers wieder eingebaut oder durch von SW-MOTECH gelieferte Teile und Hardware ersetzt werden.

**⚠ WARNUNG:** Sichern Sie alle Gewinde, sofern nicht anders angegeben, mit mittelstarker, flüssiger Schraubensicherung. Von SW-MOTECH nicht definierte Drehmomentspezifikationen müssen vom Fahrzeughersteller oder von einer zertifizierten Motorradwerkstatt bezogen werden!

**FUNKTIONSKONTROLLE:** Stellen Sie nach der Montage sicher, dass keine beweglichen Teile blockiert und die Funktion des Fahrzeugs nicht gestört wird. Kabel und Schläuche dürfen nicht scheuern und/oder geklemmt werden.

**⚠ WARNUNG:** Führen Sie vor Fahrtbeginn eine umfassende Funktionskontrolle durch. Prüfen Sie nach den ersten 50 km und dann regelmäßig das Anzugsmoment aller Verbindungen und den festen Sitz des Produkts. Montiertes Zubehör kann Fahrverhalten/Stabilität des Fahrzeugs verändern.

**ENGLISH** · Thank you for choosing this premium product from SW-MOTECH. Please carefully read and understand all instructions, safety messages and warnings in this mounting instructions prior to installation and use of this product to avoid injury.

This product was developed for vehicles in their factory setting. Compatibility with original accessory parts or other manufacturers' accessory parts is not guaranteed. Visit our webshop for additional information, such as application charts and PDF mounting instructions. Any other documents that may be required (e.g. ABE certifications), are also available for download at our webshop. Keep these mounting instructions as reference.

SW-MOTECH assumes no liability for damage caused by improper installation and/or maintenance work!

### SAFETY ALERT SYMBOL

**⚠** This safety alert symbol is used throughout these mounting instructions to warn of the possibility of death, bodily injury or other warnings. The words **DANGER**, **WARNING** and **CAUTION** are used with this safety alert symbol to convey important safety messages and information related to the installation and use of this product. These words along with the safety alert symbol mean:

**⚠ DANGER:** Indicates a hazardous situation that, if not avoided, will result in death or serious injury!

**⚠ WARNING:** Indicates a hazardous situation that, if not avoided, could result in death or serious injury!

**⚠ CAUTION:** Indicates a hazardous situation that, if not avoided, could result in minor or moderate injury!

**⚠ NOTICE:** Important information, but not death or injury related (property damage only)!

**⚠ WARNING:** The installation and/or maintenance of this product requires advanced mechanical skills, the proper tools, and a thorough understanding of tool use and torque specifications.

For your own safety, SW-MOTECH recommends having installation and/or maintenance carried out by a qualified and certified motorcycle mechanic.

**⚠ WARNING:** Should you choose to self-install this product, carefully and completely read all intallation and safety instructions before installation and use, and follow all the directions and safety precautions given in the mounting instructions to avoid serious injury or death. Also pay attention to all relevant information in the vehicle manual during intallation and use. **IF YOU DO NOT UNDERSTAND ANY PART OF THESE INSTRUCTIONS, OR NEED CLARIFICATION OF ANY INSTRUCTION, DO NOT ATTEMPT TO MOUNT THIS PRODUCT WITHOUT CONTACTING SW-MOTECH FOR ASSISTANCE.**

**PREPARATION:** Read the mounting instructions carefully and make sure that all items of the parts list are included.

**⚠ CAUTION:** Make sure that your vehicle is parked safely and cannot fall over. Turn off the engine and remove the ignition key. Let the engine/exhaust cool off if necessary. Disconnect the vehicle battery when working on the electrical system. Use appropriate tools and wear always safety glasses and hand protection. Have another person help you.

**MOUNTING:** All parts and connections removed from the vehicle must be reinstalled in accordance with the vehicle manufacturer specifications or replaced by parts and hardware delivered by SW-MOTECH.

**⚠ WARNING:** Secure all threads, unless otherwise specified, with medium-strong strength liquid thread locker. Torque specifications undefined by SW-MOTECH must be obtained from the vehicle manufacturer or by a certified motorcycle workshop!

**FUNCTION CHECK:** After installation also make sure that no moving parts are obstructed, and function of the vehicle is not hindered in any way. Cables and hoses must not rub and/or be pinched.

**⚠ WARNING:** Before starting to ride, perform a comprehensive check of all functions. After the first 50 km and then at regular intervals, check the tightening torque of all connections and the proper fit of the product. Installed accessories can change driving behavior/stability of the vehicle.

Konfektionierung durch / Packed by:

Datum der Konfektionierung / Date of packaging:



SW-MOTECH GmbH & Co. KG

Ernteweg 7-10  
35282 Rauschenberg  
Germany

Tel. / phone + 49 (0)6425 / 8168 - 050

Fax / fax + 49 (0)6425 / 8168 - 10

info@sw-motech.com

www.sw-motech.com



**Erhöhungselement 6 mm**  
**Height increasing element 6 mm**  
 TRT.00.787.1010\*/B

**⚠️ WARNUNG: Tragen Sie immer Augen- und Handschutz!**

**⚠️ WARNUNG: Verwenden Sie immer geeignetes Werkzeug!**

Verschrauben Sie das Erhöhungselement (1) **locker** zwischen dem Oberring und der Justierungsplatte des Tankrucksacks (siehe **Schritt [3]** in der Anbauanleitung des PRO Oberrings). Verwenden Sie die dem Oberring beiliegenden Schrauben (\*).

**⚠️ WARNUNG: Verwenden Sie flüssige Schraubensicherung mit geringer Festigkeit!**

Ziehen Sie die Schrauben noch nicht an (siehe **Schritt [8]** in der Anbauanleitung des PRO Oberrings).

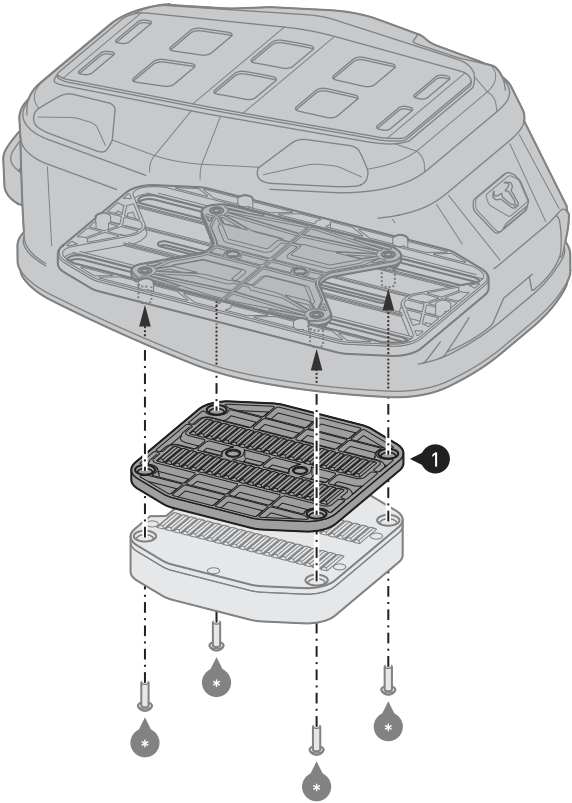
**⚠️ WARNUNG: Always wear eye and hand protection!**

**⚠️ WARNUNG: Always use appropriate tools!**

Attach the height increasing element (1) **loose** between the upper ring and the tank bag adjustment plate (refer to **step [3]** of the mounting instructions of the PRO upper ring). Use the screws (\*) included to the upper ring.

**⚠️ WARNUNG: Use low strength liquid thread locker!**

Do not fully tighten the screws yet [refer to **step [8]** of the mounting instructions of the PRO upper ring].



**WARNUNG / WARNING** ⚠️

Verwenden Sie zum Anziehen der Schrauben das in **DIESER** Anbauanleitung vorgegebene Anzugsmoment von 1,5 Nm, **NICHT** das Anzugsmoment aus der Anbauanleitung der PRO Tankrucksäcke! **BRUCHGEFAHR!**

To tighten the screws, use the tightening torque of 1.5 Nm specified in **THESE** mounting instructions, **NOT** the tightening torque from the mounting instructions of the PRO tank bags! **BREAK HAZARD!**



Der gezeigte Tankrucksack dient als Beispiel. / The shown tank bag is an example.

**Erhöhungselement 12 mm**  
**Height increasing element 12 mm**  
 TRT.00.787.1020\*/B

**⚠️ WARNUNG: Tragen Sie immer Augen- und Handschutz!**

**⚠️ WARNUNG: Verwenden Sie immer geeignetes Werkzeug!**

Verschrauben Sie die Erhöhungselemente (1) **locker** zwischen dem Oberring und der Justierungsplatte des Tankrucksacks (siehe **Schritt [3]** in der Anbauanleitung des PRO Oberrings). Verwenden Sie die Schrauben (2).

**⚠️ WARNUNG: Verwenden Sie flüssige Schraubensicherung mit geringer Festigkeit!**

Ziehen Sie die Schrauben noch nicht an (siehe **Schritt [8]** in der Anbauanleitung des PRO Oberrings).

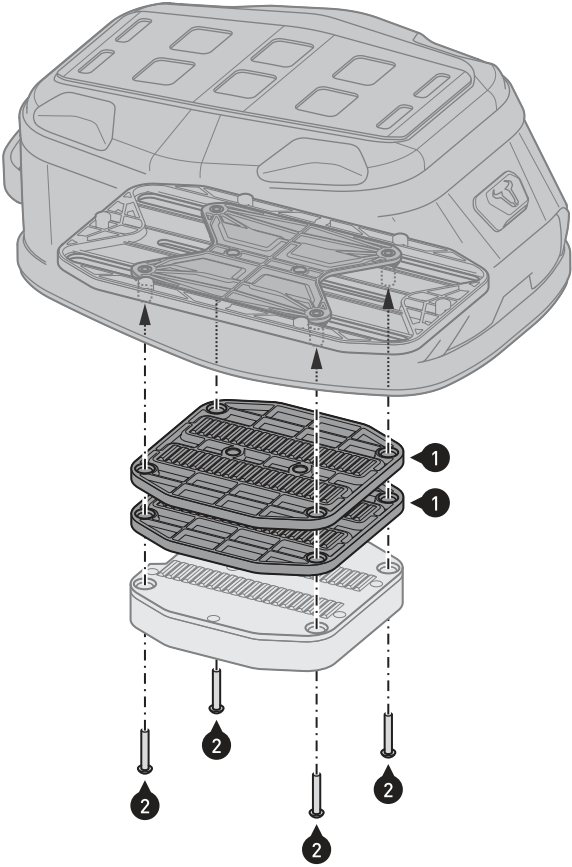
**⚠️ WARNUNG: Always wear eye and hand protection!**

**⚠️ WARNUNG: Always use appropriate tools!**

Attach the height increasing elements (1) **loose** between the upper ring and the tank bag adjustment plate (refer to **step [3]** of the mounting instructions of the PRO upper ring). Use the screws (2).

**⚠️ WARNUNG: Use low strength liquid thread locker!**

Do not fully tighten the screws yet [refer to **step [8]** of the mounting instructions of the PRO upper ring].



**WARNUNG / WARNING** ⚠️

Verwenden Sie zum Anziehen der Schrauben das in **DIESER** Anbauanleitung vorgegebene Anzugsmoment von 1,5 Nm, **NICHT** das Anzugsmoment aus der Anbauanleitung der PRO Tankrucksäcke! **BRUCHGEFAHR!**

To tighten the screws, use the tightening torque of 1.5 Nm specified in **THESE** mounting instructions, **NOT** the tightening torque from the mounting instructions of the PRO tank bags! **BREAK HAZARD!**



Der gezeigte Tankrucksack dient als Beispiel. / The shown tank bag is an example.

**PRODUKTSPEZIFISCHE HINWEISE**

**⚠ HINWEIS:** Beachten Sie die landesspezifischen Vorschriften für Zulassung/Betrieb Ihres Fahrzeugs bzw. anwendbare TÜV-Vorschriften. Lassen Sie eintragungspflichtige Teile nach Montage durch Ihre Prüfstelle in die Fahrzeugpapiere eintragen.

**PRODUCT SPECIFIC INFORMATION**

**⚠ NOTICE:** Observe the country-specific regulations concerning vehicle registration/operation as well as TÜV regulations if applicable. If required, register installed parts in the vehicle documents through an appropriate inspection authority.

# Version Raum & Wand



# Allgemein

## Displaygröße

- Version Raum (B/T/H): 80 x 90 x 157 cm
- Version Wand (B/T/H): 110 x 47 x 240 cm

## Optionen

### Verkaufsdisplay mit vorgegebener Bestückung pro Produktwelt

- Gestell, Haken und Aufnahmen passend enthalten und kostenlos
- Kosten: Alle Produkte zu üblichen Konditionen
- Versionen: Wand (einseitig) und Raum (zweiseitig)

### Verkaufsdisplay ohne Bestückung

- Bestückung frei wählbar, mit eigener Zusammenstellung am POS
- Kosten: Gestell 250€ zzgl. MwSt, Aufnahmen zusätzlich
- Versionen: Wand (einseitig) und Raum (zweiseitig)

# Produktwelten



Waterproof und Zubehör



PRO Seitenträger



SLC Seitenträger



Topcases und Zubehör



ION Tankrucksäcke, Hecktaschen und Zubehör



PRO Tankrucksäcke und Zubehör



PRO Hecktaschen und Zubehör

# Display inkl. Bestückung und Aufnahmen

Artikelnummer	Name
DGS.00.910.20200	Verkaufsddisplay <b>Wand</b> mit Bestückung. Thema: Waterproof und Zubehör.
DGS.00.910.20300	Verkaufsddisplay <b>Wand</b> mit Bestückung. Thema: PRO Seitenträger.
DGS.00.910.20400	Verkaufsddisplay <b>Wand</b> mit Bestückung. Thema: SLC Seitenträger.
DGS.00.910.20500	Verkaufsddisplay <b>Wand</b> mit Bestückung. Thema: Topcases und Zubehör.
DGS.00.910.21200	Verkaufsddisplay <b>Wand</b> mit Bestückung. Thema: ION Tankrucksäcke, Hecktaschen und Zubehör.
DGS.00.910.21401	Verkaufsddisplay <b>Wand</b> mit Bestückung. Thema: PRO Tankrucksäcke und Zubehör.
DGS.00.910.21700	Verkaufsddisplay <b>Wand</b> mit Bestückung. Thema: PRO Hecktaschen und Zubehör.
DGS.00.910.21800	Verkaufsddisplay <b>Wand</b> mit Bestückung. Thema: PRO Tankrucksäcke und Zubehör Teil 2.
DGS.00.910.20800	Verkaufsddisplay <b>Raum</b> mit Bestückung. Thema: Waterproof und Zubehör.
DGS.00.910.20900	Verkaufsddisplay <b>Raum</b> mit Bestückung. Thema: PRO Seitenträger.
DGS.00.910.21000	Verkaufsddisplay <b>Raum</b> mit Bestückung. Thema: SLC Seitenträger.
DGS.00.910.21100	Verkaufsddisplay <b>Raum</b> mit Bestückung. Thema: Topcases und Zubehör.
DGS.00.910.21300	Verkaufsddisplay <b>Raum</b> mit Bestückung. Thema: ION Tankrucksäcke, Hecktaschen und Zubehör.
DGS.00.910.21501	Verkaufsddisplay <b>Raum</b> mit Bestückung. Thema: PRO Tankrucksäcke und Zubehör.
DGS.00.910.21600	Verkaufsddisplay <b>Raum</b> mit Bestückung. Thema: PRO Hecktaschen und Zubehör.
DGS.00.910.21900	Verkaufsddisplay <b>Raum</b> mit Bestückung. Thema: PRO Tankrucksäcke und Zubehör Teil 2.

# Display ohne Bestückung

Artikelnummer	Name	Preis (zzgl. MwSt)
DGS.00.910.10000	Verkaufsddisplay Version Wand. Gestell komplett. Ohne Bestückung. Ohne Aufnahmen.	250,00 €
DGS.00.910.11000	Verkaufsddisplay Version Raum. Gestell komplett. Ohne Bestückung. Ohne Aufnahmen.	250,00 €
DGS.00.910.80100	Aufnahme für Verkaufsddisplay. Einzelblech für Kleinteile.	16,00 €
DGS.00.910.80200	Aufnahme für Verkaufsddisplay. Mit PRO Seitenträger.	17,00 €
DGS.00.910.80300	Aufnahme für Verkaufsddisplay. Mit SLC Seitenträger.	17,00 €
DGS.00.910.80400	Aufnahme für Verkaufsddisplay. Mit STREET-RACK Gepäckträger.	23,00 €
DGS.00.910.80500	Aufnahme für Verkaufsddisplay. Mit ADVENTURE-RACK Gepäckträger.	23,00 €
DGS.00.910.81100	Aufnahme für Verkaufsddisplay. Mit Tankring Tester für ION TRT.	12,00 €
DGS.00.910.81200	Aufnahme für Verkaufsddisplay. Mit Tankring Tester für PRO TRT.	12,00 €
DGS.00.910.80600	Doppelhaken für Verkaufsddisplay. L=100 mm.	2,50 €
DGS.00.910.80700	Doppelhaken für Verkaufsddisplay. L=150 mm.	2,50 €
DGS.00.910.80800	Doppelhaken für Verkaufsddisplay. L=200 mm.	2,50 €
DGS.00.910.80900	Doppelhaken für Verkaufsddisplay. L=300 mm.	2,50 €
DGS.00.910.81000	Flachovalhaken für Verkaufsddisplay. L=400 mm.	6,00 €

# Waterproof und Zubehör: Lieferumfang

Artikelnummer	Name	Menge
BC.WPB.00.004.10001	Triton Rucksack	2
BC.WPB.00.005.10002	Drybag 20 Gürteltasche	3
BC.WPB.00.010.10001	Drybag 80 Hecktasche	3
BC.WPB.00.017.10000	Drypack Packsack-Set	4
BC.WPB.00.018.10000	Drybag 180 Hecktasche	3
BC.WPB.00.019.10000	Flexpack Faltrucksack	3
BC.WPB.00.020.10000	Drybag 260 Hecktasche	3
BC.WPB.00.001.10001	Drybag 350 Hecktasche grau	4
BC.WPB.00.001.10001/Y	Drybag 350 Hecktasche gelb	2
BC.WPB.00.002.10001	Drybag 600 Hecktasche grau	4
BC.WPB.00.002.10001/Y	Drybag 600 Hecktasche gelb	2
BC.WPB.00.021.10000	Drybag 700 Hecktasche	2
BC.LOC.00.002.10100/B	Motorradtaschen-Kabelschloss. Spiralkabel.	5
BC.ROK.00.711.10000/B	ROK Straps. 310-1060 mm.	3
BC.ROK.00.711.10100/B	ROK Straps. 500-1500 mm.	3

# PRO Seitenträger: Lieferumfang

Artikelnummer	Name	Menge
ALK.00.165.16303	Schließzylinder-Satz 6/2	5
ALK.00.733.10000L/S	TRAX ADV L Links Silber	1
ALK.00.733.10000R/S	TRAX ADV L Rechts Silber	1
ALK.00.733.11000L/B	TRAX ADV M Links Schwarz	1
ALK.00.733.11000R/B	TRAX ADV M Rechts Schwarz	1
BC.ALK.00.732.10000/B	TRAX Innentasche	3
BC.ALK.00.732.10100/B	TRAX Deckel-Innentasche	3
BC.ALK.00.732.10400/B	Deckelnetz für Seitenkoffer	3
BC.ALK.00.732.10700/B	TRAX Zusatztasche	3
KFT.00.152.35100	Adapterkit für PRO Seitenträger TRAX	3
BC.HTA.00.675.12000/B	AERO Seitenkoffer	1
KFT.00.152.35200	Adapterkit für PRO Seitenträger AERO	3
BC.SYS.00.003.10000	SysBag 30	2
SYS.00.003.10000L/B	Adapterplatte links	2
SYS.00.003.10000R/B	Adapterplatte rechts	2
SYS.00.001.13000	Adapter-Kit für SysBag	5

# SLC Seitenträger: Lieferumfang

Artikelnummer	Name	Menge
BC.HTA.00.401.10100L	LG Seitentasche LC1 links	1
BC.HTA.00.401.10100R	LG Seitentasche LC1 rechts	1
BC.HTA.00.402.10200L	LG Seitentasche LC2 links	1
BC.HTA.00.402.10200R	LG Seitentasche LC2 rechts	1
BC.HTA.00.677.10000L/B	URBAN Seitenkoffer links	2
BC.HTA.00.677.10000R/B	URBAN Seitenkoffer rechts	2
HTA.00.401.15100	Universal Seitenaufnahme links	1
HTA.00.401.15200	Universal Seitenaufnahme rechts	1
BC.SYS.00.001.10000	SysBag 10	2
BC.SYS.00.002.10000	SysBag 15	2
SYS.00.001.10000L/B	Adapterplatte für SysBag 10 links	1
SYS.00.001.10000R/B	Adapterplatte für SysBag 10 rechts	1
SYS.00.002.10000L/B	Adapterplatte für SysBag 15 links	1
SYS.00.002.10000R/B	Adapterplatte für SysBag 15 rechts	1
SYS.00.001.13000	Adapter-Kit für SysBag	3

# Topcases und Zubehör: Lieferumfang

Artikelnummer	Name	Menge
ALK.00.165.16303	Schließzylinder-Satz 6/2	5
ALK.00.165.16503	Schließzylinder-Satz 2/2	5
ALK.00.732.10200/B	TRAX ADV Sozius-Rückenlehne	3
ALK.00.733.15000/B	TRAX ADV Topcase schwarz	2
ALK.00.733.15000/S	TRAX ADV Topcase silbern	2
BC.ALK.00.732.10300/B	TRAX Topcase Innentasche	3
BC.ALK.00.732.10600/B	TRAX ADV Topcase Deckelnetz	3
GPT.00.152.35100/B	Adapterkit für ADVENTURE-RACK Gepäckträger	3
BC.HTA.00.677.21000/B	URBAN Topcase für STREET-RACK	2
BC.HTA.00.677.22000/B	URBAN Topcase Verzurrvariante	2

# ION Hecktaschen und Tankrucksäcke: Lieferumfang

Artikelnummer	Name	Menge
BC.TRS.00.201.10001	ION ONE	3
BC.TRS.00.202.10001	ION TWO	3
BC.TRS.00.203.10001	ION THREE	3
TRT.	ION TRT 1	3
TRT.	ION TRT 2	3
TRT.	ION TRT 3	3
BC.HTA.00.201.10000	ION S	4
BC.HTA.00.202.10000	ION M	2
BC.HTA.00.203.10000	ION L	3

# PRO Tankrucksäcke I: Lieferumfang

Artikelnummer	Name	Menge
BC.TRS.00.101.30000	PRO Sport	2
BC.TRS.00.102.30000	PRO Trial	2
BC.TRS.00.103.30000	PRO GS	2
BC.TRS.00.104.30000	PRO City	2
BC.TRS.00.107.30000	PRO Engage	2
BC.TRS.00.108.30000	PRO Daypack	3
BC.TRS.00.110.30000	PRO Micro	3
TRT.	PRO TRT 1	3
TRT.	PRO TRT 2	3
TRT.	PRO TRT 3	3
BC.LOC.00.002.10100/B	Motorradtaschen-Kabelschloss. Spiralkabel.	5
BC.TRS.00.151.30000	Tablet Drybag für PRO Tankrucksack	3
BC.TRS.00.152.30000	Smartphone Drybag für PRO Tankrucksack	3
TL.00.940.10000	T-LOCK	3
TRT.00.640.20001	Diebstahlsicherung für Tankrucksack	3
TRT.00.787.10100/B	Erhöhungselement 6mm	2
TRT.00.787.10200/B	Erhöhungselement 12mm	2

# PRO Tankrucksäcke II: Lieferumfang

Artikelnummer	Name	Menge
BC.TRS.00.111.30000	PRO Daypack Magnet-Halterung	2
BC.TRS.00.112.30000	PRO Enduro Riemen	2
BC.TRS.00.153.30000	PRO Pocket	3
BC.WPB.00.022.10000	PRO Yukon WP	3
BC.WPB.00.023.10000	PRO Enduro WP	2
BC.WPB.00.024.10000	PRO City WP	2
BC.WPB.00.025.10000	PRO Cross WP	2

# PRO Hecktaschen und Zubehör: Lieferumfang

Artikelnummer	Name	Menge
BC.HTA.00.301.30000	PRO Travelbag Hecktasche	1
BC.HTA.00.304.30000	PRO Rearbag Hecktasche	2
BC.HTA.00.305.30000	PRO Rackpack Hecktasche	2
BC.HTA.00.306.30000	PRO Cargobag Hecktasche	3
BC.HTA.00.307.30000	PRO Roadpack Hecktasche	3
BC.HTA.00.308.30000	PRO Plus Zusatztasche	3
BC.HTA.00.309.30000	PRO Base	2
BC.HTA.00.350.30000	PRO Tentbag	1
BC.LOC.00.001.10200/B	Motorradtaschen-Schloss. Mit Zahlencode.	5
BC.LOC.00.002.10100/B	Motorradtaschen-Kabelschloss. Spiralkabel.	5

# PRO Tankring-Tester Tischversion



**Artikelnummer**

DGS.00.787.10000/B

**Name**

Tankring-Tester PRO Tischversion

**Preis (zzgl. MwSt)**

17,00 €

# Version room & wall



# General

## Display size

- Version room (W/D/H): 80 x 90 x 157 cm
- Version wall (W/D/H): 110 x 47 x 240 cm

## Options

### Sales display with predefined placement per product world

- Rack, hooks and mounts included and free of charge
- Costs: all products at usual conditions
- Version: wall (one-sided) and room (two-sided)

### Sales display without products

- Products freely selectable, with own composition at POS
- Cost: display 250€ without VaT, hooks and mounts not included
- Version: wall (one-sided) and room (two-sided)

# Product worlds



Waterproof and accessories



PRO side carriers



SLC side carriers



Topcase and accessories



ION tank bags, tail bags and accessories



PRO tank bags and accessories



PRO tails bags and accessories

# Display including products and mounting

Article number	Name
DGS.00.910.20200	Sales display - <b>wall</b> with equipment. Theme: Waterproof and accessories.
DGS.00.910.20300	Sales display - <b>wall</b> with equipment. Theme: PRO side carrier.
DGS.00.910.20400	Sales display - <b>wall</b> with equipment. Theme: SLC side carrier.
DGS.00.910.20500	Sales display - <b>wall</b> with equipment. Theme: Topcases and accessories.
DGS.00.910.21200	Sales display - <b>wall</b> with equipment. Theme: ION tank bag, tail bag and accessories.
DGS.00.910.21401	Sales display - <b>wall</b> with equipment. Theme: PRO tank bag and accessories.
DGS.00.910.21700	Sales display - <b>wall</b> with equipment. Theme: PRO tail bag and accessories.
DGS.00.910.21800	Sales display - <b>wall</b> with equipment. Theme: PRO tank bag and accessories part 2.
DGS.00.910.20800	Sales display - <b>room</b> with equipment. Theme: Waterproof and accessories.
DGS.00.910.20900	Sales display - <b>room</b> with equipment. Theme: PRO side carrier.
DGS.00.910.21000	Sales display - <b>room</b> with equipment. Theme: SLC side carrier.
DGS.00.910.21100	Sales display - <b>room</b> with equipment. Thema: Topcases and accessories.
DGS.00.910.21300	Sales display - <b>room</b> with equipment. Theme: ION tank bag, tail bag and accessories.
DGS.00.910.21501	Sales display - <b>room</b> with equipment. Theme: PRO tank bag and accessories.
DGS.00.910.21600	Sales display - <b>room</b> with equipment. Theme: PRO tail bag and accessories.
DGS.00.910.21900	Sales display - <b>room</b> with equipment. Theme: PRO tank bag and accessories part 2.

## Waterproof and accessories: Scope of delivery

Article number	Name	Amount
BC.WPB.00.004.10001	Triton back pack	2
BC.WPB.00.005.10002	Drybag 20 belt pouch	3
BC.WPB.00.010.10001	Drybag 80 tail bag	3
BC.WPB.00.017.10000	Drypack storage bag set	4
BC.WPB.00.018.10000	Drybag 180 tail bag	3
BC.WPB.00.019.10000	Flexpack backpack	3
BC.WPB.00.020.10000	Drybag 260 tail bag	3
BC.WPB.00.001.10001	Drybag 350 tail bag grey	4
BC.WPB.00.001.10001/Y	Drybag 350 tail bag yellow	2
BC.WPB.00.002.10001	Drybag 600 tail bag grey	4
BC.WPB.00.002.10001/Y	Drybag 600 tail bag yellow	2
BC.WPB.00.021.10000	Drybag 700 tailbag	2
BC.LOC.00.002.10100/B	Cable lock for motorcycle luggage.	5
BC.ROK.00.711.10000/B	ROK Straps. 310-1060 mm.	3
BC.ROK.00.711.10100/B	ROK Straps. 500-1500 mm.	3

# PRO side carrier: Scope of delivery

Article number	Name	Amount
ALK.00.165.16303	TRAX lock set 6/2	5
ALK.00.733.10000L/S	TRAX ADV L left Silver	1
ALK.00.733.10000R/S	TRAX ADV L right Silver	1
ALK.00.733.11000L/B	TRAX ADV M left black	1
ALK.00.733.11000R/B	TRAX ADV M right black	1
BC.ALK.00.732.10000/B	TRAX inner bag	3
BC.ALK.00.732.10100/B	TRAX inner lid bag	3
BC.ALK.00.732.10400/B	TRAX ADV M lid net	3
BC.ALK.00.732.10700/B	TRAX expansion bag	3
KFT.00.152.35100	Adapter kit for PRO side carrier TRAX	3
BC.HTA.00.675.12000/B	AERO ABS side case set	1
KFT.00.152.35200	Adapter kit for PRO side carrier AERO	3
BC.SYS.00.003.10000	SysBag 30	2
SYS.00.003.10000L/B	Adapter plate left	2
SYS.00.003.10000R/B	Adapter plate right	2
SYS.00.001.13000	Adapter kit for SysBag	5

## SLC side carrier: Scope of delivery

Article number	Name	Amount
BC.HTA.00.401.10100L	LG Side bag LC1 left	1
BC.HTA.00.401.10100R	LG Side bag LC1 right	1
BC.HTA.00.402.10200L	LG Side bag LC2 left	1
BC.HTA.00.402.10200R	LG Side bag LC2 right	1
BC.HTA.00.677.10000L/B	URBAN ABS side case left	2
BC.HTA.00.677.10000R/B	URBAN ABS side case right	2
HTA.00.401.15100	Universal side bracket left	1
HTA.00.401.15200	Universal side bracket right	1
BC.SYS.00.001.10000	SysBag 10	2
BC.SYS.00.002.10000	SysBag 15	2
SYS.00.001.10000L/B	Adapter plate left for SysBag 10	1
SYS.00.001.10000R/B	Adapter plate right for SysBag 10	1
SYS.00.002.10000L/B	Adapter plate left for SysBag 15	1
SYS.00.002.10000R/B	Adapter plate right for SysBag 15	1
SYS.00.001.13000	Adapter kit for SysBag	3

# Topcases and accessories: Scope of delivery

Article number	Name	Amount
ALK.00.165.16303	TRAX lock set 6/2	5
ALK.00.165.16503	TRAX lock set 2/2	5
ALK.00.732.10200/B	TRAX ADV top case passenger backrest	3
ALK.00.733.15000/B	TRAX ADV Top case black	2
ALK.00.733.15000/S	TRAX ADV Top case silver	2
BC.ALK.00.732.10300/B	TRAX top case inner bag	3
BC.ALK.00.732.10600/B	TRAX ADV top case lid net	3
GPT.00.152.35100/B	Adapter kit for ADVENTURE-RACK	3
BC.HTA.00.677.21000/B	URBAN ABS top case	2
BC.HTA.00.677.22000/B	URBAN ABS top case ( Lashing option )	2

# ION tail bags and tank bags: Scope of delivery

Article number	Name	Amount
BC.TRS.00.201.10001	ION ONE	3
BC.TRS.00.202.10001	ION TWO	3
BC.TRS.00.203.10001	ION THREE	3
TRT.	ION TRT 1	3
TRT.	ION TRT 2	3
TRT.	ION TRT 3	3
BC.HTA.00.201.10000	ION S	4
BC.HTA.00.202.10000	ION M	2
BC.HTA.00.203.10000	ION L	3

# PRO tank bags I: Scope of delivery

Article number	Name	Amount
BC.TRS.00.101.30000	PRO Sport	2
BC.TRS.00.102.30000	PRO Trial	2
BC.TRS.00.103.30000	PRO GS	2
BC.TRS.00.104.30000	PRO City	2
BC.TRS.00.107.30000	PRO Engage	2
BC.TRS.00.108.30000	PRO Daypack	3
BC.TRS.00.110.30000	PRO Micro	3
TRT.	PRO TRT 1	3
TRT.	PRO TRT 2	3
TRT.	PRO TRT 3	3
BC.LOC.00.002.10100/B	Cable lock for motorcycle luggage	5
BC.TRS.00.151.30000	Tablet Drybag for PRO tank bag	3
BC.TRS.00.152.30000	Smartphone Drybag for PRO tank bag	3
TL.00.940.10000	T-LOCK	3
TRT.00.640.20001	Anti-theft protection for PRO/ EVO tank bag	3
TRT.00.787.10100/B	Heightening for PRO tank ring 6mm	2
TRT.00.787.10200/B	Heightening for PRO tank ring 12mm	2

# PRO tank bags II: Scope of delivery

Article number	Name	Amount
BC.TRS.00.111.30000	PRO Daypack magnetic	2
BC.TRS.00.112.30000	PRO Enduro strap tank bag	2
BC.TRS.00.153.30000	PRO Pocket	3
BC.WPB.00.022.10000	PRO Yukon WP	3
BC.WPB.00.023.10000	PRO Enduro WP	2
BC.WPB.00.024.10000	PRO City WP	2
BC.WPB.00.025.10000	PRO Cross WP	2

## PRO tail bags and accesories: scope of supply

Article Number	Name	Amount
BC.HTA.00.301.30000	PRO Travelbag tailbag	1
BC.HTA.00.304.30000	PRO Rearbag tailbag	2
BC.HTA.00.305.30000	PRO Rackpack tailbag	2
BC.HTA.00.306.30000	PRO Cargobag tailbag	3
BC.HTA.00.307.30000	PRO Roadpack tailbag	3
BC.HTA.00.308.30000	PRO Plus accessory bag	3
BC.HTA.00.309.30000	PRO Base	2
BC.HTA.00.350.30000	PRO Tentbag	1
BC.LOC.00.001.10200/B	Lock for motorcycle luggage; combination lock	5
BC.LOC.00.002.10100/B	Cable lock for motorcycle luggage; combination lock	5

# PRO tank ring-tester table version



**Partnumber**

DGS.00.787.10000/B

**Name**

Tank ring-tester PRO table version

**Price (excl. VAT)**

17,00 €